

Sistemas ARS

Ventanas abisagradas
Window systems



EXLABESA

ARCHITECTURE

Exlabesa Building Systems, S. A. U.

Campaña s/n - Valga
36645 - Pontevedra (Spain)
Tel. +34 986 556 277
ebs@exlabesa.com
www.exlabesa.com



QUALICOAT	ISO 9001
QUALIDECO	ISO 14001
QUALANOD	ISO 45001

Exlabesa Building Systems, S. A. U. prohíbe la reproducción total o parcial de este catálogo por cualquier medio escrito, así como soporte magnético o electrónico, sin la debida autorización expresa y por escrito de nuestra parte.

Exlabesa Building Systems, S. A. U. se reserva el derecho a modificar, mejorar o eliminar sin previo aviso cualquiera de los productos mostrados en este catálogo.

Exlabesa Building Systems, S. A. U. no se hace responsable de posibles erratas que pudieran darse en este catálogo y recomienda al cliente que, antes de la formalización de cualquier pedido, verifique que las referencias que aquí aparecen sean correctas.

Los despieces, listas de materiales, modulaciones y descuentos que se incluyen en todos los modelos son orientativos y es responsabilidad del cliente realizar las comprobaciones pertinentes antes de proceder con un pedido.

Exlabesa Building Systems, S. A. U. prohibits the total or partial reproduction of this catalogue by any written means, as well as magnetic or electronic support, without our express written authorisation.

Exlabesa Building Systems, S. A. U. reserves the right to modify, improve or delete any of the products shown in this catalogue without prior notice.

Exlabesa Building Systems, S. A. U. accepts no responsibility for any possible misprints that may appear in this catalogue and recommends that, before placing any order, the customer verifies that the references that appear here are correct.

Exploded views, bills of materials, modulations and discounts included in all models are for guidance only and it is the responsibility of the customer to check before proceeding with an order.



Una plataforma. Múltiples soluciones.

Con los **Sistemas ARS** se inaugura una nueva generación de ventanas de aluminio diseñada para responder a la arquitectura contemporánea. A través de una plataforma versátil y escalable, esta gama fusiona un diseño minimalista con altas prestaciones térmicas, elevando el estándar de eficiencia en cada proyecto.

Su arquitectura técnica, basada en una **plataforma común**, optimiza los procesos de fabricación y garantiza una respuesta precisa para cada nivel de exigencia.

Una solución que aporta:

- **Coherencia visual:**
Estética adaptada a las tendencias actuales.
- **Eficiencia operativa:**
Optimización de tiempos y recursos en taller.
- **Flexibilidad técnica:**
Prestaciones térmicas y acústicas escalables.

One platform. Multiple solutions.

The ARS Systems introduce a new generation of aluminium windows designed to meet the demands of contemporary architecture. Through a versatile and scalable platform, this range merges minimalist design with high thermal performance, elevating the standard of efficiency in every project.

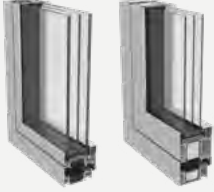





Its technical architecture, based on a common platform, optimises manufacturing processes and ensures a precise response to every level of requirement.

A solution that provides:

- **Visual coherence:**
Aesthetics adapted to current trends.
- **Operational efficiency:**
Optimisation of workshop time and resources.
- **Technical flexibility:**
Scalable thermal and acoustic performance.

Comparativa de sistemas con hoja vista

Visible sash systems comparison

	ARS-82	ARS-77 Slim	ARS-72	ARS-72 C16	ARS-62	ARS-62 C16
Características técnicas <i>Technical characteristics</i>						
Dimensiones máximas recomendadas por hoja (LxH) PRACTICABLE* <i>Maximum recommended dimensions per sash (LxH) HINGED*</i>	1500x3000 mm	1500x3000 mm	1500x3000 mm	1500x2800 mm	1500x3000 mm	1500x2800 mm
Dimensiones máximas recomendadas por hoja (LxH) OSCILO* <i>Maximum recommended dimensions per sash (LxH) T&T*</i>	1400x2600 mm	1400x2600 mm	1400x2600 mm	1400x2400 mm	1400x2600 mm	1400x2400 mm
Peso máximo recomendado por hoja** <i>Recommended maximum weight per sash**</i>	180 kg	180 kg	180 kg	150 kg	180 kg	150 kg
Acristalamiento máximo <i>Maximun glazing thickness</i>	78 mm	59 mm	68 mm	68 mm	58 mm	58 mm
Poliamida <i>Polyamide</i>	44 mm	34 mm	34 mm	34 mm	24 mm	24 mm
Transmitancia térmica U_w (hasta)*** <i>U_w value (up to)***</i>	0,74 W/m ² K 0,73 W/m ² K Passivhaus	0,8 W/m ² K	0,8 W/m ² K	0,8 W/m ² K	0,9 W/m ² K	0,9 W/m ² K
Transmitancia térmica U_f <i>U_f value</i>	1,2 W/m ² K 0,978 W/m ² K Passivhaus	1,6 W/m ² K	1,5 W/m ² K	1,5 W/m ² K	2,0 W/m ² K	1,9 W/m ² K
Permeabilidad al aire <i>Air permeability</i>	Clase 4 Class 4	Clase 4 Class 4	Clase 4 Class 4	Clase 4 Class 4	Clase 4 Class 4	Clase 4 Class 4
Estanqueidad al agua <i>Watertightness</i>	E1950	E2400	E2250	E3000	E2100	E2400
Resistencia al viento <i>Wind load</i>	C5	C5	C5	C5	C5	C5
Aislamiento acústico R_w <i>Acoustic insulation R_w</i>	44 dB _(-1;-3)	44 dB _(-1;-3)	43 dB _(0;-2)	43 dB _(0;-2)	44 dB _(-1;-3)	44 dB _(-1;-3)

Resultados AEV para una ventana de 2 hojas de 1230x1480 mm
 * Para una ventana de 1 hoja
 ** En función de las dimensiones y tipologías de apertura
 *** Para una ventana de 1 hoja de 1100x2200 mm

Weather test results for a 2-sash window 1230x1480 mm
 * For a 1 sash window
 ** Depending on the dimensions and type of opening
 *** For a 1 sash window 1100x2200 mm




Comparativa de sistemas con hoja mínima
Slimline sash systems comparison

Características técnicas <i>Technical characteristics</i>	ARS-72 Mínima	ARS-72 C16 Mínima
		
Dimensiones máximas recomendadas por hoja (LxH) PRACTICABLE* <i>Maximum recommended dimensions per sash (LxH) HINGED*</i>	1400x2600 mm	1400x2600 mm
Dimensiones máximas recomendadas por hoja (LxH) OSCILO* <i>Maximum recommended dimensions per sash (LxH) T&T*</i>	1400x2400 mm	1400x2400 mm
Peso máximo recomendado por hoja** <i>Recommended maximum weight per sash**</i>	180 kg	150 kg
Acrilamiento máximo <i>Maximum glazing thickness</i>	40 mm	34 mm
Poliamida <i>Polyamide</i>	34-37,5 mm	34-37,5 mm
Transmitancia térmica U_w (hasta)*** <i>U_w value (up to)***</i>	0,9 W/m ² K	0,9 W/m ² K
Transmitancia térmica U_f <i>U_f value</i>	2,0 W/m ² K	2,0 W/m ² K
Permeabilidad al aire <i>Air permeability</i>	Clase 4 <i>Class 4</i>	Clase 4 <i>Class 4</i>
Estanqueidad al agua <i>Watertightness</i>	E2100	E2100
Resistencia al viento <i>Wind load</i>	C5	C5
Aislamiento acústico R_w <i>Acoustic insulation R_w</i>	45 dB _(-1;-4)	45 dB _(-1;-4)

Resultados AEV para una ventana de 2 hojas de 1230x1480 mm
* Para una ventana de 1 hoja
** En función de las dimensiones y tipologías de apertura
*** Para una ventana de 1 hoja de 1100x2200 mm

Weather test results for a 2-sash window 1230x1480 mm
* For a 1 sash window
** Depending on the dimensions and type of opening
*** For a 1 sash window 1100x2200 mm

Comparativa de sistemas con hoja oculta
Hidden sash systems comparison

ARS-72 HO	ARS-72 HO C16	ARS-62 HO
		
1400x2600 mm	1400x2600 mm	1400x2400 mm
1400x2400 mm	1400x2400 mm	1400x2400 mm
180 kg	150 kg	180 kg
42 mm	36 mm	32 mm
34-37,5 mm	34-37,5 mm	24 mm
0,8 W/m ² K	0,8 W/m ² K	1,2 W/m ² K
1,8 W/m ² K	1,8 W/m ² K	3,4 W/m ² K
Clase 4 <i>Class 4</i>	Clase 4 <i>Class 4</i>	Clase 4 <i>Class 4</i>
E2100	E2550	E1650
C5	C5	C5
44 dB _(-1;-3)	44 dB _(-1;-3)	43 dB _(-1;-4)

**Desagüe oculto:
tecnología para una
arquitectura pura**
*Concealed drainage:
technology for purer
architecture*

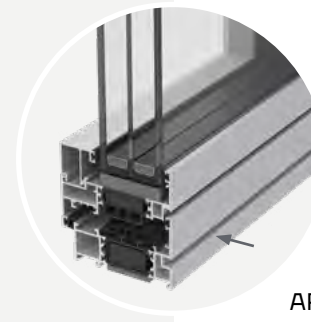
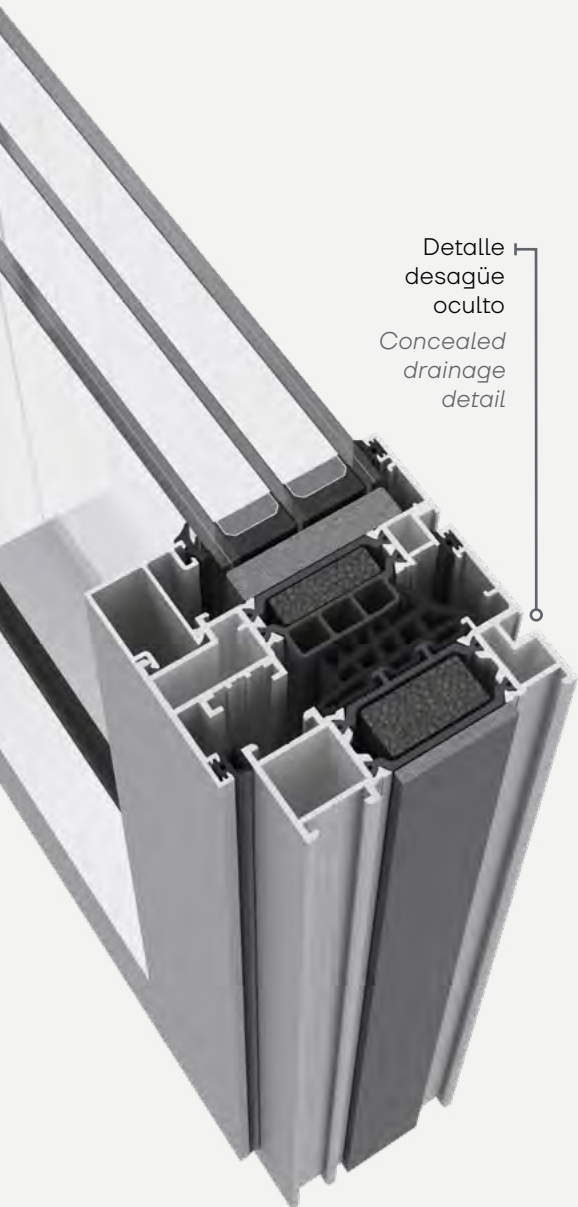
El sistema de desagüe oculto de la plataforma ARS une innovación técnica y diseño al integrar la evacuación de agua de forma invisible. Esta solución elimina elementos vistos, preservando siempre la estética minimalista y pura de la gama con un acabado impecable.

Además de mejorar la estanqueidad y el comportamiento frente al agua, ofrece un acabado contemporáneo y duradero. Esta opción de altas prestaciones aporta diferenciación y calidad visual a la arquitectura actual.

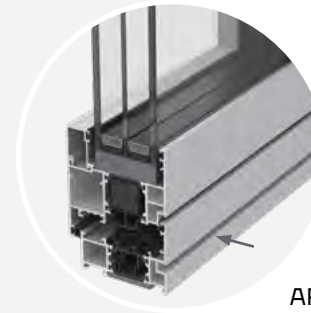
The ARS platform's concealed drainage system seamlessly blends technical innovation with design by integrating water evacuation invisibly. This solution eliminates visible components, preserving the range's signature minimalist and clean aesthetic.

Beyond enhancing watertightness and water performance, it offers a contemporary, durable finish. This high-performance option provides distinctiveness and premium visual quality for modern architectural projects.

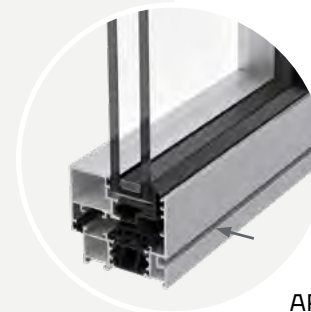
Detalle
desagüe
oculto
*Concealed
drainage
detail*



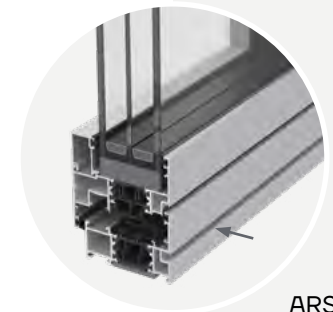
ARS-82



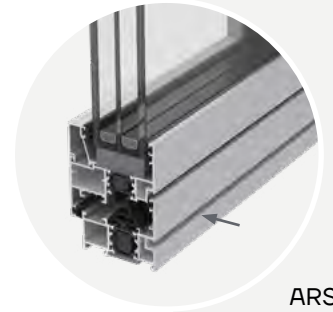
ARS-72



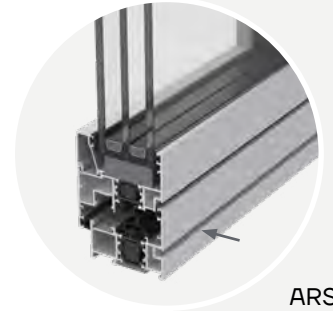
ARS-72 HO



ARS-72 C16



ARS-62



ARS-62 C16



ARS-82

Sistema abisagrado con rotura de puente térmico.

Hinged system with thermal break.

La **ARS-82**, la ventana más premium de la gama ARS, combina alto rendimiento térmico, diseño minimalista y optimización productiva en un sistema de alto valor añadido. Su sección vista hoja-marco de tan solo 85 mm, favorece la entrada de luz natural y aporta una estética limpia y contemporánea.

La **ARS-82** alcanza una excelente transmitancia térmica U_f de

1,2 W/m^2K , garantizando un alto nivel de aislamiento incluso en climas exigentes.

El sistema está disponible también en versión Passivhaus, con una U_f de 0,97 W/m^2K , que eleva la eficiencia al máximo nivel y lo convierte en la solución ideal para proyectos de Edificios de Consumo Casi Nulo (ECCN) y construcciones de alta exigencia energética.

*The **ARS-82**, the most premium window in the ARS range, combines high thermal performance, minimalist design and production optimisation within a high value-added system. Its visible sash-to-frame section of just 85 mm maximises the entry of natural light and provides a clean, contemporary aesthetic.*

*The **ARS-82** achieves an excellent thermal transmittance U_f of 1.2 W/m^2K ,*

ensuring a high level of insulation even in demanding climates.

The system is also available in a Passivhaus version, with a U_f of 0.97 W/m^2K , which raises efficiency to the highest level and makes it the ideal solution for Nearly Zero-Energy Building (NZEB) projects and highly demanding energy-efficient constructions.

Datos técnicos ARS-82 versión estándar / Passivhaus
ARS-82 standard / Passivhaus version technical data



Estándar
Standard

Passivhaus

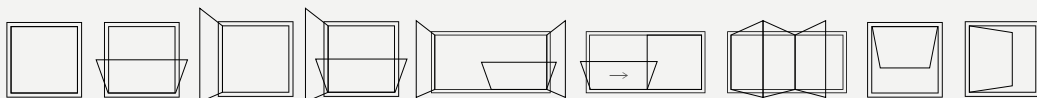
Características

Features

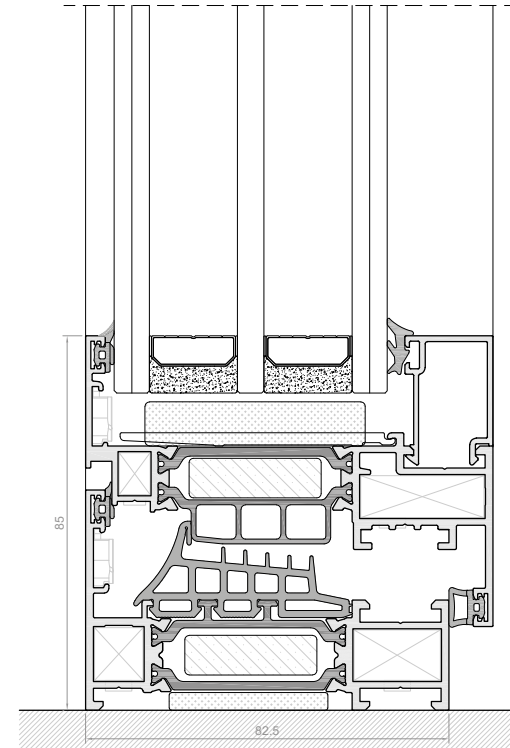
- ▶ Canal Europeo
Euro groove hardware
- ▶ Opción de herraje oculto y microventilación
Concealed hardware and micro-ventilation option
- ▶ Posibilidad de marco con desagüe oculto
Option of concealed frame with drainage
- ▶ Junta central en esponja de EPDM y espumas de poliestireno celular
EPDM sponge central seal and cellular polystyrene foams

Aperturas

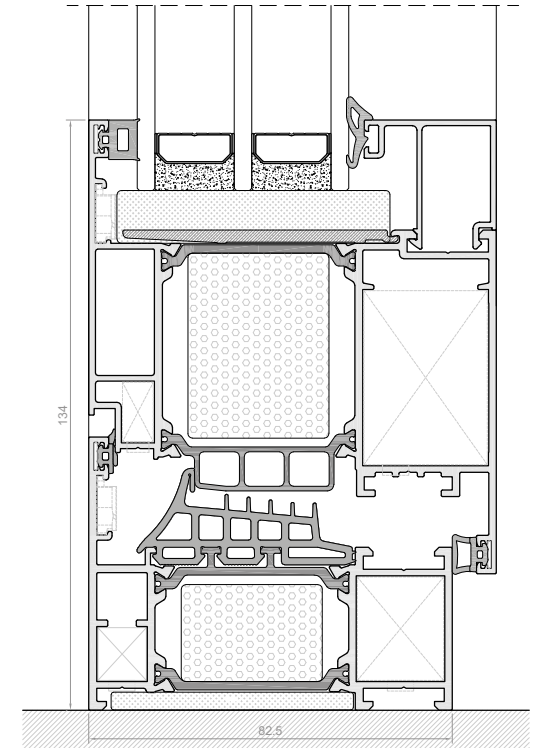
Openings



Versión estándar
Standard version



Versión Passivhaus
Passivhaus version



ARS-82

| Versión estándar |
| Standard version |

| Versión Passivhaus |
| Passivhaus version |

Dimensiones máx. recom. (LxH) PRACT.*
Max. recomm. dimensions (LxH) HINGED*

1500x3000 mm/hoja
1500x3000 mm/sash

1500x3000 mm/hoja
1500x3000 mm/sash

Dimensiones máx. recom. (LxH) OSCILO*
Max. recomm. dimensions (LxH) T&T*

1400x2600 mm/hoja
1400x2600 mm/sash

1400x2600 mm/hoja
1400x2600 mm/sash

Peso máximo recomendado**
Maximum recommended weight**

180 kg/hoja
180 kg/sash

180 kg/hoja
180 kg/sash

Acristalamiento máximo
Maximum glazing

78 mm

78 mm

Poliamida
Polyamide

44 mm

44 mm

Transmitancia térmica U_w ***
Thermal transmittance U_w ***

Hasta 0,74 W/m²K
Up to 0.74 W/m²K

Hasta 0,73 W/m²K
Up to 0.73 W/m²K

Transmitancia térmica U_f
Thermal transmittance U_f

1,2 W/m²K

0,978 W/m²K

Aislamiento acústico R_w
Acoustic insulation R_w

44 dB_(-1;-3)

44 dB_(-1;-3)

Ensayos AEV
AEV test

Clase 4 | E1950 | C5
Class 4 | E1950 | C5

Clase 4 | E1950 | C5
Class 4 | E1950 | C5

Resultados AEV para una ventana de 2 hojas de 1230x1480 mm
* Para una ventana de 1 hoja
** En función de las dimensiones y tipologías de apertura
*** Para una ventana de 1 hoja de 1100x2200 mm

Weather test results for a 2-sash window 1230x1480 mm
* For a 1 sash window
** Depending on the dimensions and type of opening
*** For a 1 sash window 1100x2200 mm



ARS-77 Slim

Sistema abisagrado con rotura de puente térmico.

Hinged system with thermal break.

La ARS-77 Slim ha sido desarrollada como una ventana de alta gama orientada a proyectos donde el diseño arquitectónico es un factor diferencial.

Su sección vista de solo 75 mm, una de las más reducidas del mercado, permite ampliar la superficie acristalada, potenciar la entrada de luz natural y aportar una ligereza visual al conjunto. De inspiración industrial

en aluminio, sus perfiles de líneas definidas y geometría escalonada evocan la carpintería de acero tradicional, reforzando su carácter arquitectónico.

A nivel técnico, integra rotura de puente térmico de 34 mm, juntas de EPDM y espumas de polietileno, logrando un alto nivel de aislamiento con valores de U_f de 1,6 W/m²K y U_w de hasta 0,8 W/m²K.

The ARS-77 Slim has been developed as a high-end window system intended for projects where architectural design is a key differentiating factor.

Its slim visible profile of just 75 mm, one of the most reduced in the market, enables an increased glazed surface area, maximising natural light intake and providing a refined visual lightness to the overall composition. With an industrial-inspired

aluminium design, its profiles feature well-defined lines and a stepped geometry reminiscent of traditional steel joinery, enhancing its architectural character.

From a technical standpoint, it incorporates a 34 mm thermal break, EPDM seals and polyethylene foams, achieving a high level of thermal insulation with U_f values of 1.6 W/m²K and U_w values as low as 0.8 W/m²K.

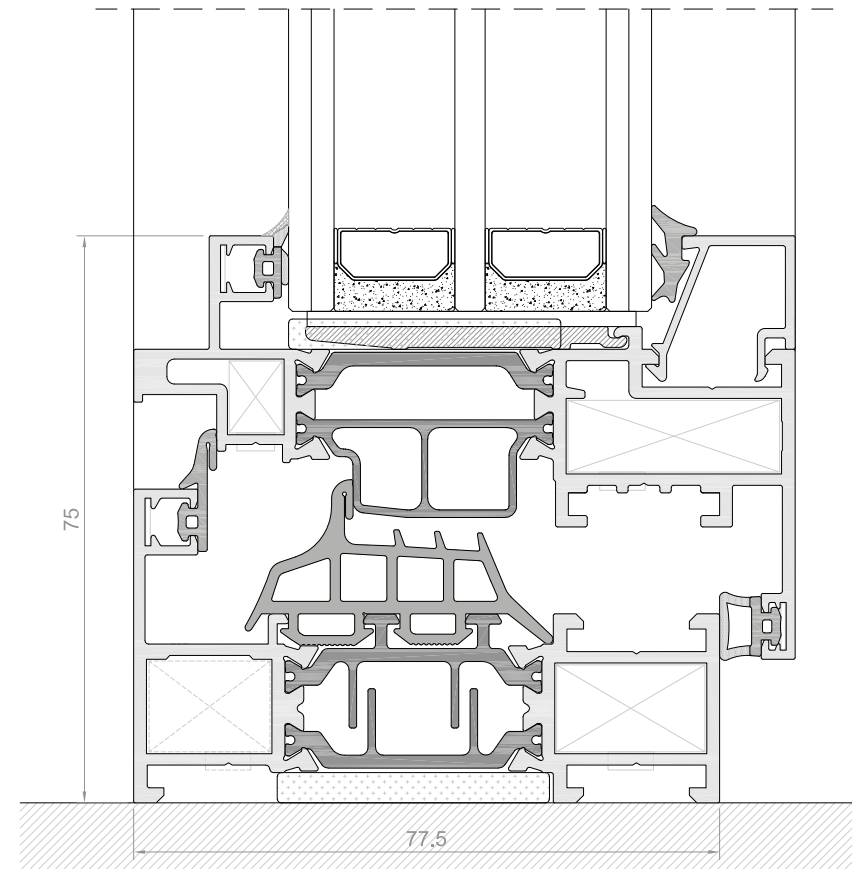
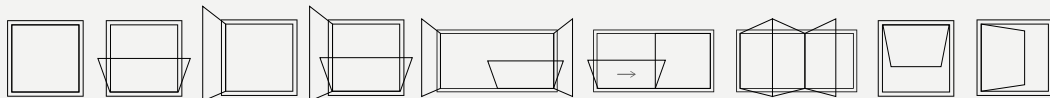
Datos técnicos ARS-77 Slim
ARS-77 Slim technical data



Características
Features

- ▶ Canal Europeo
Euro groove hardware
- ▶ Opción de herraje oculto y microventilación
Concealed hardware and micro-ventilation option
- ▶ Posibilidad de marco con desagüe oculto
Option of concealed frame with drainage
- ▶ Junta central en esponja de EPDM y espumas de poliestireno celular
EPDM sponge central seal and cellular polystyrene foams

Aperturas
Openings



ARS-77 Slim

| CE |

Dimensiones máx. recom. (LxH) PRACT.* <i>Max. recomm. dimensions (LxH) HINGED*</i>	1500x3000 mm/hoja 1500x3000 mm/sash
Dimensiones máx. recom. (LxH) OSCILO* <i>Max. recomm. dimensions (LxH) T&T*</i>	1400x2600 mm/hoja 1400x2600 mm/sash
Peso máximo recomendado** <i>Maximum recommended weight**</i>	180 kg/hoja 180 kg/sash
Acristamiento máximo <i>Maximum glazing</i>	59 mm
Poliamida <i>Polyamide</i>	34 mm
Transmitancia térmica U_w *** <i>Thermal transmittance U_w***</i>	Hasta 0,8 W/m ² K Up to 0.8 W/m ² K
Transmitancia térmica U_f <i>Thermal transmittance U_f</i>	1,6 W/m ² K
Aislamiento acústico R_w <i>Acoustic insulation R_w</i>	44 dB _(-1,-3)
Ensayos AEV <i>AEV test</i>	Clase 4 E2400 C5 Class 4 E2400 C5

Resultados AEV para una ventana de 2 hojas de 1230x1480 mm
* Para una ventana de 1 hoja
** En función de las dimensiones y tipologías de apertura
*** Para una ventana de 1 hoja de 1100x2200 mm

Weather test results for a 2-sash window 1230x1480 mm
* For a 1 sash window
** Depending on the dimensions and type of opening
*** For a 1 sash window 1100x2200 mm



ARS-72

Sistema abisagrado con rotura de puente térmico.

Hinged system with thermal break.

La ARS-72 se posiciona como una ventana premium orientada a proyectos que priorizan diseño, luminosidad y eficiencia, garantizando un excelente nivel de prestaciones técnicas. Con una sección hoja-marco de tan solo 85 mm, maximiza la superficie acristalada y favorece la entrada de luz natural.

Disponible en canal europeo y canal 16, su avanzada construcción con poliamida

de 34 mm, junta central de esponja de EPDM y espumas de poliestireno celular, garantizan estanqueidad y aislamiento térmico de alto nivel, logrando una transmitancia U_f de 1,5 W/m^2K .

Además, integra soluciones de herraje oculto y marco con desagüe oculto — que mejoran tanto el comportamiento frente al agua como la calidad estética del conjunto— así como sistema de microventilación integrado.

The ARS-72 is positioned as a premium window designed for projects that prioritise design, natural light and efficiency, ensuring an excellent level of technical performance. With a sash-frame section of just 85 mm, it maximises the glazed surface area and enhances natural light intake.

Available in European groove and C16 systems, its advanced construction with 34 mm polyamide thermal

breaks, a sponge EPDM central gasket and cellular polystyrene foam ensures high-level airtightness and thermal insulation, achieving a U_f thermal transmittance of 1.5 W/m^2K .

In addition, it integrates concealed hardware solutions and a frame with concealed drainage —which improve both water performance and the overall aesthetic quality of the system— as well as an integrated micro-ventilation system.

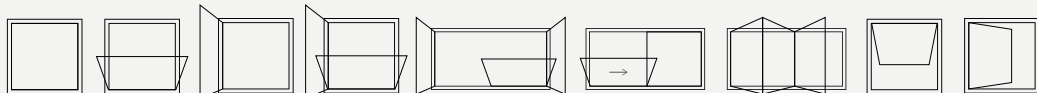
Datos técnicos ARS-72 / ARS-72 C16
ARS-72 / ARS-72 C16 technical data



Características
Features

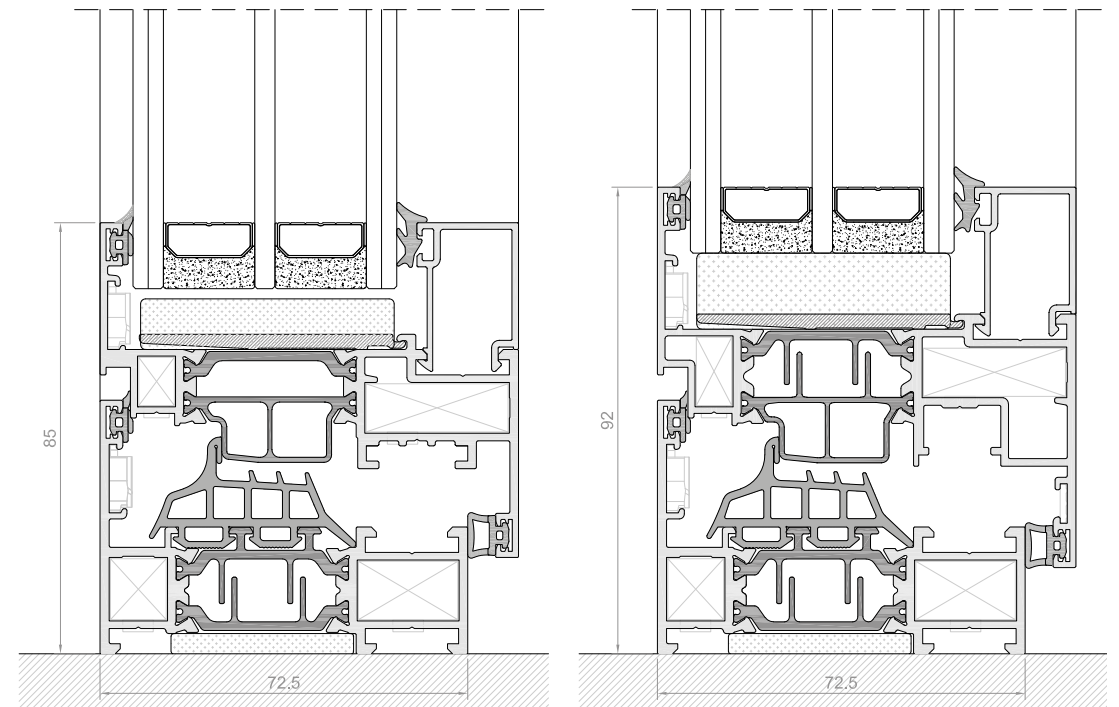
- ▶ Opción en Canal Europeo y Canal 16
Euro and 16 groove hardware option
- ▶ Opción de herraje oculto y microventilación
Concealed hardware and micro-ventilation option
- ▶ Posibilidad de marco con desagüe oculto
Option of concealed frame with drainage
- ▶ Junta central en esponja de EPDM y espumas de poliestireno celular
EPDM sponge central seal and cellular polystyrene foams

Aperturas
Openings



Versión CE
Euro groove

Versión C16
16 groove



ARS-72	CE	C16
Dimensiones máx. recom. (LxH) PRACT.* <i>Max. recomm. dimensions (LxH) HINGED*</i>	1500x3000 mm/hoja 1500x3000 mm/sash	1500x2800 mm/hoja 1500x2800 mm/sash
Dimensiones máx. recom. (LxH) OSCILO* <i>Max. recomm. dimensions (LxH) T&T*</i>	1400x2600 mm/hoja 1400x2600 mm/sash	1400x2400 mm/hoja 1400x2400 mm/sash
Peso máximo recomendado** <i>Maximum recommended weight**</i>	180 kg/hoja 180 kg/sash	150 kg/hoja 150 kg/sash
Acristamiento máximo <i>Maximum glazing</i>	68 mm	68 mm
Poliamida <i>Polyamide</i>	34 mm	34 mm
Transmitancia térmica U_w *** <i>Thermal transmittance U_w***</i>	Hasta 0,8 W/m ² K Up to 0.8 W/m ² K	Hasta 0,8 W/m ² K Up to 0.8 W/m ² K
Transmitancia térmica U_f <i>Thermal transmittance U_f</i>	1,5 W/m ² K	1,5 W/m ² K
Aislamiento acústico R_w <i>Acoustic insulation R_w</i>	43 dB _(0,-2)	43 dB _(0,-2)
Ensayos AEV <i>AEV test</i>	Clase 4 E2250 C5 Class 4 E2250 C5	Clase 4 E3000 C5 Class 4 E3000 C5

Resultados AEV para una ventana de 2 hojas de 1230x1480 mm
* Para una ventana de 1 hoja
** En función de las dimensiones y tipologías de apertura
*** Para una ventana de 1 hoja de 1100x2200 mm

Weather test results for a 2-sash window 1230x1480 mm
* For a 1 sash window
** Depending on the dimensions and type of opening
*** For a 1 sash window 1100x2200 mm

ARS-72 HO

Sistema abisagrado con rotura de puente térmico.

Hinged system with thermal break.

La ARS-72 HO eleva el concepto de ventana hacia una solución de alto valor arquitectónico, donde el diseño minimalista y la innovación técnica se integran para ofrecer un resultado de máxima elegancia.

Su hoja oculta en el marco y sus líneas depuradas crean una estética continua y sofisticada, ideal para proyectos que buscan distinción sin renunciar a la funcionalidad.

Disponible en canal europeo y canal 16, su sistema permite incorporar marco con desagüe oculto y herraje oculto sin interferir con la junta central, garantizando un rendimiento técnico óptimo con una estética completamente limpia.

La opción de travesaños de igual dimensión aporta una uniformidad visual total entre elementos fijos y practicables, reforzando la coherencia del conjunto.

The ARS-72 HO elevates the window concept into a high-value architectural solution, where minimalist design and technical innovation integrate to deliver a result of maximum elegance.

Its hidden sash within the frame and refined lines create a continuous and sophisticated aesthetic, ideal for projects seeking distinction without compromising on functionality.

Available in both Eurogroove and 16 mm groove, the system allows for the incorporation of concealed drainage and concealed hinges without interfering with the central gasket, ensuring optimum technical performance with a completely clean aesthetic.

The equal-sized transom option provides total visual uniformity between fixed and openable elements, reinforcing the overall consistency of the system.

Massive. Beautiful.
Efficient.



Datos técnicos ARS-72 HO / ARS-72 HO C16
ARS-72 HO / ARS-72 HO C16 technical data



CE

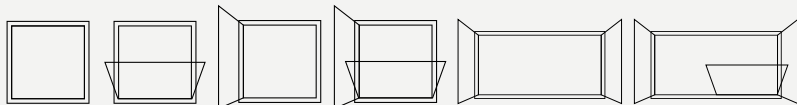
C16

Características
Features

- ▶ Opción en Canal Europeo y Canal 16
Euro and 16 groove hardware option
- ▶ Opción de herraje oculto
Concealed hardware option
- ▶ Posibilidad de marco con desagüe oculto
Option of concealed frame with drainage
- ▶ Junta central en esponja de EPDM y espumas de polietileno celular
EPDM sponge central seal and cellular polyethylene foams
- ▶ Opción de perfil inversor vista estándar (97 mm CE / 101 mm C16) o reducida (81 mm)
Choice of standard (97 mm CE / 101 mm C16) or reduced (81 mm) face reversing profiles
- ▶ Declaración Ambiental de Producto DAP/EPD
Environmental Product Declaration EPD

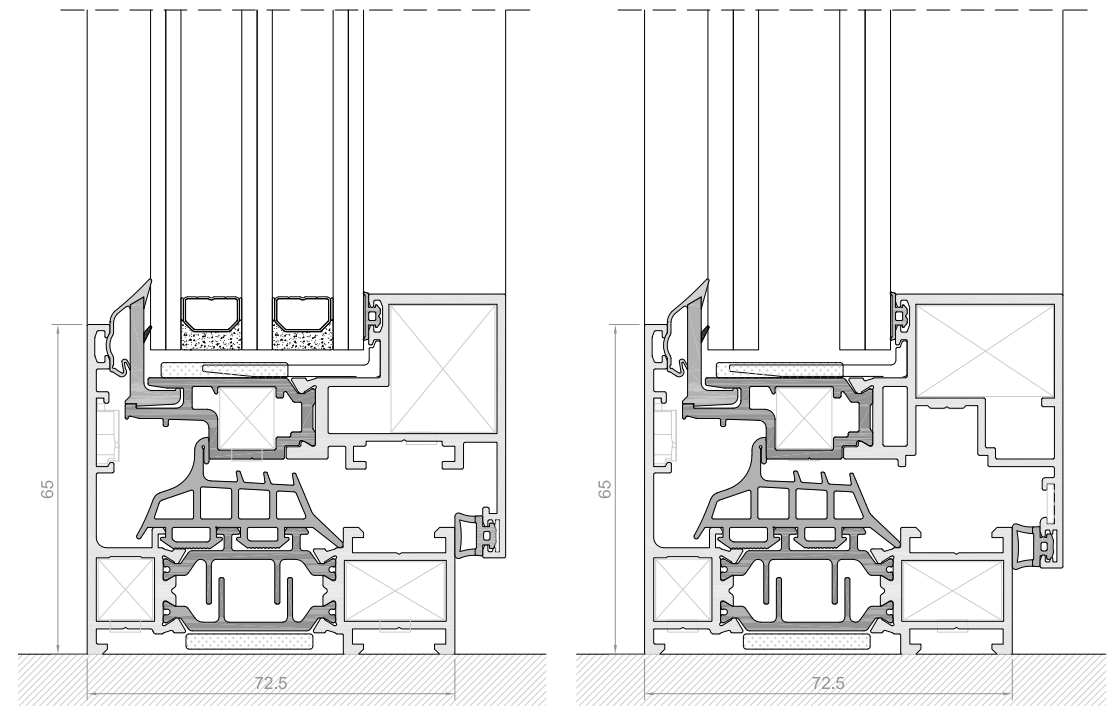


Aperturas
Openings



Versión CE
Euro groove

Versión C16
16 groove



ARS-72 HO

| CE |

| C16 |

Dimensiones máx. recom. (LxH) PRACT.* <i>Max. recomm. dimensions (LxH) HINGED*</i>	1400x2600 mm/hoja 1400x2600 mm/sash	1400x2600 mm/hoja 1400x2600 mm/sash
Dimensiones máx. recom. (LxH) OSCILO* <i>Max. recomm. dimensions (LxH) T&T*</i>	1400x2400 mm/hoja 1400x2400 mm/sash	1400x2400 mm/hoja 1400x2400 mm/sash
Peso máximo recomendado** <i>Maximum recommended weight**</i>	180 kg/hoja 180 kg/sash	150 kg/hoja 150 kg/sash
Acristalamiento máximo <i>Maximum glazing</i>	42 mm	36 mm
Poliamida <i>Polyamide</i>	34-37,5 mm	34-37,5 mm
Transmitancia térmica U_w *** <i>Thermal transmittance U_w***</i>	Hasta 0,8 W/m ² K Up to 0.8 W/m ² K	Hasta 0,8 W/m ² K Up to 0.8 W/m ² K
Transmitancia térmica U_f <i>Thermal transmittance U_f</i>	1,8 W/m ² K	1,8 W/m ² K
Aislamiento acústico R_w <i>Acoustic insulation R_w</i>	44 dB _(-1;-3)	44 dB _(-1;-3)
Ensayos AEV <i>AEV test</i>	Clase 4 E2100 C5 Class 4 E2100 C5	Clase 4 E2550 C5 Class 4 E2550 C5

Resultados AEV para una ventana de 2 hojas de 1230x1480 mm
* Para una ventana de 1 hoja
** En función de las dimensiones y tipologías de apertura
*** Para una ventana de 1 hoja de 1100x2200 mm

Weather test results for a 2-sash window 1230x1480 mm
* For a 1 sash window
** Depending on the dimensions and type of opening
*** For a 1 sash window 1100x2200 mm



ARS-72 Mínima

Sistema abisagrado con rotura de puente térmico.

Hinged system with thermal break.

La ARS-72 Mínima redefine la ventana minimalista con un sistema abisagrado de líneas depuradas y una hoja inspirada en las carpinterías tradicionales de acero y el estilo industrial. Su vista frontal de solo 71 mm maximiza la entrada de luz natural y aporta una estética ligera, elegante y contemporánea que eleva cualquier proyecto arquitectónico.

Disponible en canal europeo y canal 16, se adapta con total versatilidad a distintas soluciones de fabricación y mercado. Incorpora



junquillos vistos de 16 mm (recto, escalonado y achaflanado) y varias opciones de travesaños adhesivos, ofreciendo múltiples configuraciones estéticas y máxima libertad de diseño en obra nueva, reformas o rehabilitaciones.

Una solución de alto valor añadido que combina diseño, flexibilidad y excelentes prestaciones en aislamiento térmico y acústico, garantizando confort y eficiencia energética.

The ARS-72 Mínima redefines the minimalist window with a casement system of clean lines and a sash design inspired by traditional steel joinery and industrial style. Its 71 mm overall frontal view maximises natural light intake and delivers a light, elegant and contemporary aesthetic that enhances any architectural project.

Available in both European groove and C16 systems, it offers full versatility to adapt to different manufacturing solutions

and market requirements. It incorporates 16 mm visible glazing beads (straight, stepped and chamfered) and various adhesive transom options, enabling multiple aesthetic configurations and maximum design freedom for new-build, refurbishment or renovation projects.

A high value-added solution that combines design, flexibility and excellent thermal and acoustic insulation performance, ensuring comfort and energy efficiency.

Datos técnicos ARS-72 Mínima / ARS-72 Mínima C16
ARS-72 Mínima / ARS-72 Mínima C16 technical data



Características

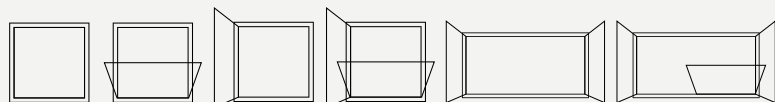
Features

- ▶ Opción en Canal Europeo y Canal 16
Euro and 16 groove hardware option
- ▶ Opción de herraje oculto
Concealed hardware option
- ▶ Hoja vista con junquillo de 16 mm (recto, escalonado o achaflanado)
Visible sash with 16 mm glazing bead (straight, stepped or chamfered)
- ▶ Junta central y junta de batiente en esponja de EPDM
EPDM sponge central seal and EPDM sponge door leaf seals
- ▶ Diversas opciones de travesaños adhesivos complementarios a los junquillos
Various options of adhesive cross beams matching with the beadings
- ▶ Declaración Ambiental de Producto DAP/EPD
Environmental Product Declaration EPD



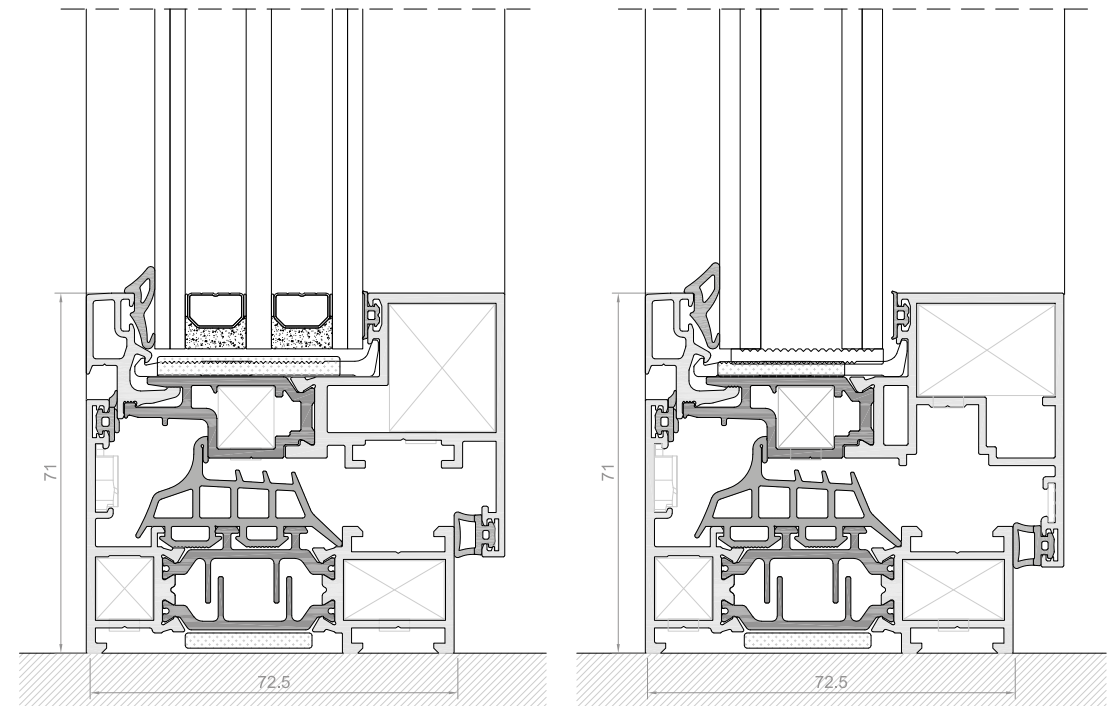
Aperturas

Openings



Versión CE
Euro groove

Versión C16
16 groove



ARS-72 Mínima

| CE |

| C16 |

Dimensiones máx. recom. (LxH) PRACT.* <i>Max. recomm. dimensions (LxH) HINGED*</i>	1400x2600 mm/hoja 1400x2600 mm/sash	1400x2600 mm/hoja 1400x2600 mm/sash
Dimensiones máx. recom. (LxH) OSCILO* <i>Max. recomm. dimensions (LxH) T&T*</i>	1400x2400 mm/hoja 1400x2400 mm/sash	1400x2400 mm/hoja 1400x2400 mm/sash
Peso máximo recomendado** <i>Maximum recommended weight**</i>	180 kg/hoja 180 kg/sash	150 kg/hoja 150 kg/sash
Acristamiento máximo <i>Maximum glazing</i>	40 mm	34 mm
Poliamida <i>Polyamide</i>	34-37,5 mm	34-37,5 mm
Transmitancia térmica U_w *** <i>Thermal transmittance U_w***</i>	Hasta 0,9 W/m ² K Up to 0.9 W/m ² K	Hasta 0,9 W/m ² K Up to 0.9 W/m ² K
Transmitancia térmica U_f <i>Thermal transmittance U_f</i>	2,0 W/m ² K	2,0 W/m ² K
Aislamiento acústico R_w <i>Acoustic insulation R_w</i>	45 dB _(-1;-4)	45 dB _(-1;-4)
Ensayos AEV <i>AEV test</i>	Clase 4 E2100 C5 Class 4 E2100 C5	Clase 4 E2100 C5 Class 4 E2100 C5

Resultados AEV para una ventana de 2 hojas de 1230x1480 mm
* Para una ventana de 1 hoja
** En función de las dimensiones y tipologías de apertura
*** Para una ventana de 1 hoja de 1100x2200 mm

Weather test results for a 2-sash window 1230x1480 mm
* For a 1 sash window
** Depending on the dimensions and type of opening
*** For a 1 sash window 1100x2200 mm

Estéticas de junquillo que definen el carácter arquitectónico

La **ARS-72 mínima** incorpora un sistema de junquillos que convierte el detalle en una herramienta de diseño. Sus tres acabados —recto, escalonado y achaflanado— permiten jugar con la estética de la ventana y adaptar su carácter al lenguaje arquitectónico de cada proyecto.

Esta versatilidad facilita crear desde soluciones más sobrias y minimalistas hasta composiciones con mayor definición visual, manteniendo siempre una imagen cuidada y coherente.

Glazing bead aesthetics that define architectural character

The ARS-72 mínima incorporates a glazing bead system that turns detail into a true design feature. Its three finishes —straight, stepped and chamfered— allow the window's aesthetic to be tailored to the architectural language of each project.

This versatility makes it possible to create anything from clean, minimalist solutions to designs with greater visual definition, while always maintaining a refined and consistent appearance.

Junquillo recto

Apuesta por líneas limpias y definidas que refuerzan una estética minimalista y contemporánea. Ideal para proyectos donde la simplicidad y la pureza formal son protagonistas.



Straight glazing bead

Defined by clean, sharp lines that enhance a minimalist, contemporary aesthetic. Ideal for projects where simplicity and formal purity take centre stage.

Junquillo escalonado

Introduce un juego de volúmenes y sombras que aporta profundidad y dinamismo a la ventana, realzando su presencia en la fachada y aportando carácter arquitectónico.



Stepped glazing bead

Introduces depth through subtle volumes and shadow lines, adding dynamism and strengthening the window's architectural presence on the façade.

Junquillo achaflanado

Suaviza las aristas y genera transiciones más sutiles entre planos, ofreciendo un acabado elegante y sofisticado que encaja tanto en estilos modernos como en propuestas más clásicas.



Chamfered glazing bead

Softens the edges and creates smoother transitions between surfaces, delivering an elegant and refined finish suited to both modern and more classic styles.





ARS-62

Sistema abisagrado con rotura de puente térmico.

Hinged system with thermal break.

La **ARS-62** es la solución de la gama ARS que combina eficiencia, versatilidad y diseño contemporáneo, ideal para proyectos que buscan optimizar costes sin renunciar a prestaciones de alto nivel. Su sección vista de tan solo 85 mm, maximiza la entrada de luz natural y aporta una estética limpia, moderna y elegante.

Disponible en canal europeo y canal 16, ofrece gran flexibilidad de

fabricación y se integra fácilmente en cualquier proyecto gracias a sus 62 mm de profundidad.

Con una transmitancia U_f de 2,0 W/m²K, proporciona un aislamiento avanzado que garantiza un equilibrio óptimo entre eficiencia térmica y coste, posicionando la **ARS-62** como una solución eficaz para climas de exigencia moderada.

*The **ARS-62** is the solution within the ARS range that combines efficiency, versatility and contemporary design, ideal for projects seeking to optimise costs without compromising on high-level performance. Its visible section of just 85 mm maximises natural light intake and delivers a clean, modern and elegant aesthetic.*

Available in both European groove and C16 systems, it offers great

manufacturing flexibility and integrates easily into any project thanks to its 62 mm depth.

*With a thermal transmittance of U_f 2.0 W/m²K, it provides advanced insulation, ensuring an optimal balance between thermal efficiency and cost, positioning the **ARS-62** as an effective solution for climates with moderate demands.*

Datos técnicos ARS-62 / ARS-62 C16
ARS-62 / ARS-62 C16 technical data



CE



C16

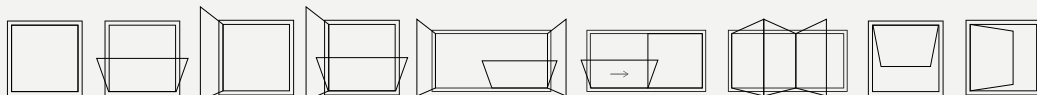
Características

Features

- ▶ Opción en Canal Europeo y Canal 16
Euro and 16 groove hardware option
- ▶ Opción de herraje oculto y microventilación
Concealed hardware and micro-ventilation option
- ▶ Posibilidad de marco con desagüe oculto
Option of concealed frame with drainage
- ▶ Junta central en esponja de EPDM y espumas de poliestireno celular
EPDM sponge central seal and cellular polystyrene foams

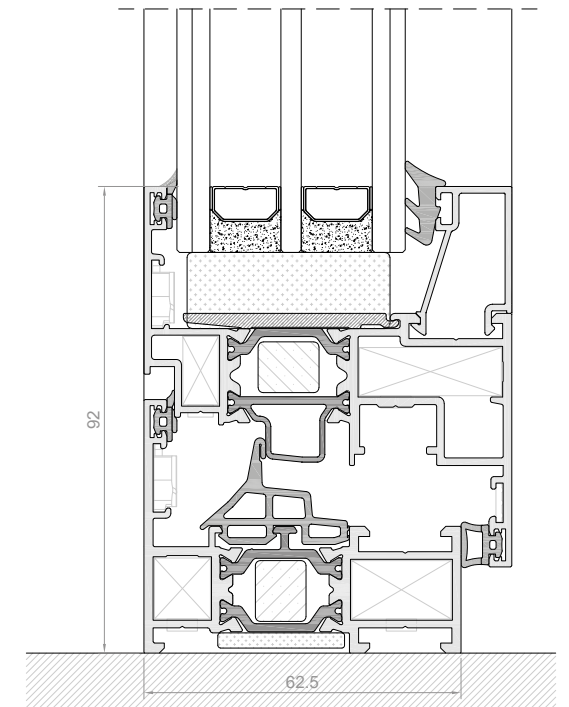
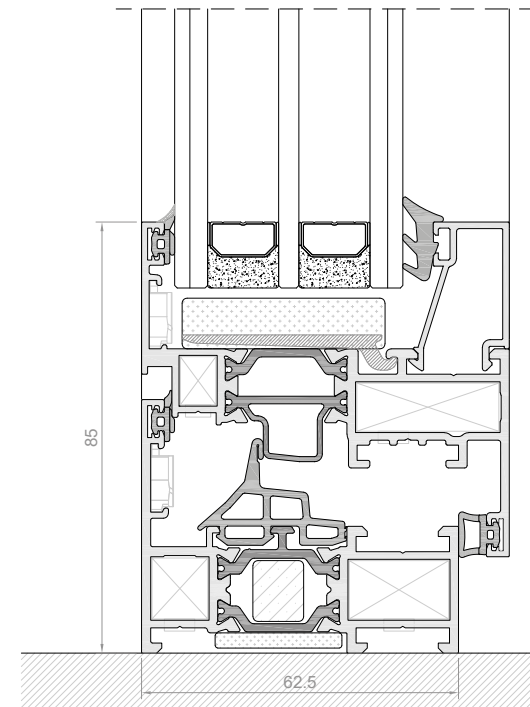
Aperturas

Openings



Versión CE
Euro groove

Versión C16
16 groove



ARS-62	CE	C16
Dimensiones máx. recom. (LxH) PRACT.* <i>Max. recomm. dimensions (LxH) HINGED*</i>	1500x3000 mm/hoja 1500x3000 mm/sash	1500x2800 mm/hoja 1500x2800 mm/sash
Dimensiones máx. recom. (LxH) OSCILO* <i>Max. recomm. dimensions (LxH) T&T*</i>	1400x2600 mm/hoja 1400x2600 mm/sash	1400x2400 mm/hoja 1400x2400 mm/sash
Peso máximo recomendado** <i>Maximum recommended weight**</i>	180 kg/hoja 180 kg/sash	150 kg/hoja 150 kg/sash
Acrilamiento máximo <i>Maximum glazing</i>	58 mm	58 mm
Poliamida <i>Polyamide</i>	24 mm	24 mm
Transmitancia térmica U_w *** <i>Thermal transmittance U_w***</i>	Hasta 0,9 W/m ² K Up to 0.9 W/m ² K	Hasta 0,9 W/m ² K Up to 0.9 W/m ² K
Transmitancia térmica U_f <i>Thermal transmittance U_f</i>	2,0 W/m ² K	1,9 W/m ² K
Aislamiento acústico R_w <i>Acoustic insulation R_w</i>	44 dB _(-1;-3)	44 dB _(-1;-3)
Ensayos AEV <i>AEV test</i>	Clase 4 E2100 C5 Class 4 E2100 C5	Clase 4 E2400 C5 Class 4 E2400 C5

Resultados AEV para una ventana de 2 hojas de 1230x1480 mm
* Para una ventana de 1 hoja
** En función de las dimensiones y tipologías de apertura
*** Para una ventana de 1 hoja de 1100x2200 mm

Weather test results for a 2-sash window 1230x1480 mm
* For a 1 sash window
** Depending on the dimensions and type of opening
*** For a 1 sash window 1100x2200 mm



ARS-62 HO

Sistema abisagrado con rotura de puente térmico.

Hinged system with thermal break.

El sistema de hoja oculta **ARS-62 HO** sobresale por su estilo minimalista y discreto. Su reducido marco con sección vista de 65 mm hace del vidrio el elemento principal y con ello, maximiza la apertura al exterior de cualquier estancia permitiendo, al mismo tiempo, un aprovechamiento máximo de la entrada de luz natural.

Además, sus excelentes características permiten alcanzar unos resultados más que notables en cuanto a prestaciones AEV, atenuación acústica y aislamiento térmico, convirtiendo el sistema **ARS-62 HO** en una opción perfecta para proyectos de edificación que busquen una estética minimalista y la mejor relación calidad-diseño-precio.

The ARS-62 HO hidden sash system stands out due to its minimalistic, discreet style. Its reduced frame with a visible section of 65 mm maximises openness to the outdoors for any residence enabling, at the same time, maximum use of the entry of natural light.

The ARS-62 HO system is the perfect option for building projects

that require minimalist aesthetics and the best quality/price ratio, due to its excellent characteristics that allow it to achieve remarkable results in terms of air permeability, watertightness and wind load performance, acoustic isolation and thermal insulation.

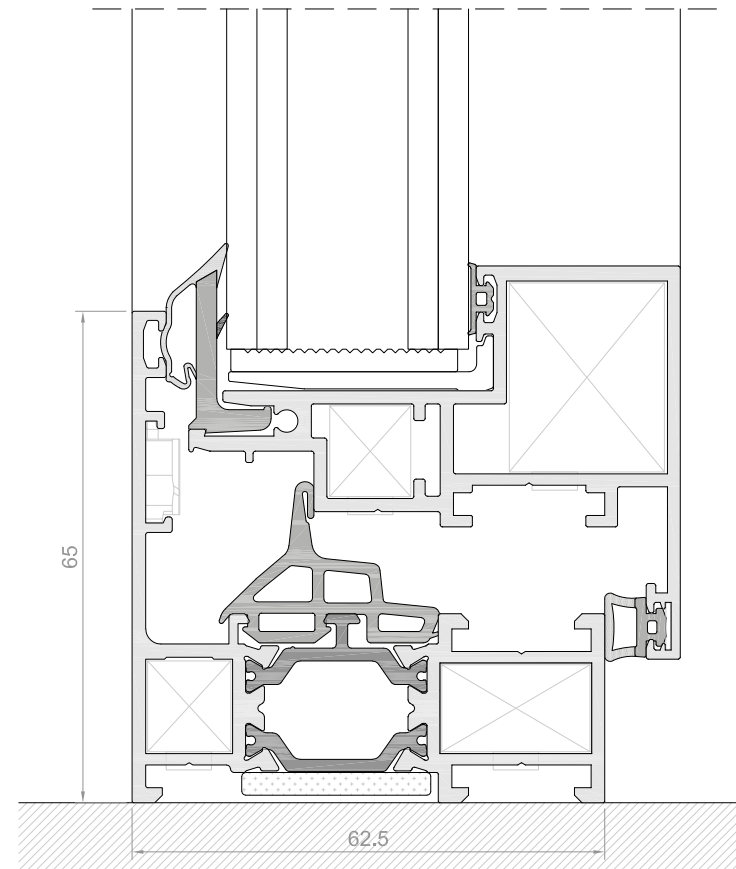
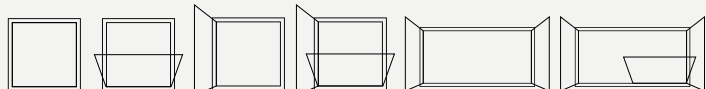
Datos técnicos ARS-62 HO
ARS-62 HO technical data



Características
Features

- ▶ Canal Europeo
Euro groove hardware
- ▶ Opción de herraje oculto
Concealed hardware option
- ▶ Junquillo de co-extrusión
Co-extruded glazing bead
- ▶ Posibilidad de marco con desagüe oculto
Option of concealed frame with drainage
- ▶ Declaración Ambiental de Producto DAP/EPD
Environmental Product Declaration EPD

Aperturas
Openings



ARS-62 HO

| CE |

Dimensiones máx. recom. (LxH) PRACT.* <i>Max. recomm. dimensions (LxH) HINGED*</i>	1400x2400 mm/hoja <i>1400x2400 mm/sash</i>
Dimensiones máx. recom. (LxH) OSCILO* <i>Max. recomm. dimensions (LxH) T&T*</i>	1400x2400 mm/hoja <i>1400x2400 mm/sash</i>
Peso máximo recomendado** <i>Maximum recommended weight**</i>	180 kg/hoja <i>180 kg/sash</i>
Acristamiento máximo <i>Maximum glazing</i>	32 mm
Poliamida <i>Polyamide</i>	24 mm
Transmitancia térmica U_w *** <i>Thermal transmittance U_w***</i>	Hasta 1,2 W/m ² K <i>Up to 1,2 W/m²K</i>
Transmitancia térmica U_f <i>Thermal transmittance U_f</i>	3,4 W/m ² K
Aislamiento acústico R_w <i>Acoustic insulation R_w</i>	43 dB _(-1,-4)
Ensayos AEV <i>AEV test</i>	Clase 4 E1650 C5 <i>Class 4 E1650 C5</i>

Resultados AEV para una ventana de 2 hojas de 1230x1480 mm
* Para una ventana de 1 hoja
** En función de las dimensiones y tipologías de apertura
*** Para una ventana de 1 hoja de 1100x2200 mm

Weather test results for a 2-sash window 1230x1480 mm
* For a 1 sash window
** Depending on the dimensions and type of opening
*** For a 1 sash window 1100x2200 mm





Exlabesa Building Systems, S. A. U.

Campaña s/n - Valga
36645 - Pontevedra (Spain)
Tel. +34 986 556 277
ebs@exlabesa.com
www.exlabesa.com

QUALICOAT-SEASIDE

QUALIDECO

QUALANOD

ISO 9001

ISO 14001

ISO 45001