

ARS-62

Système à frappe
avec rupture de pont thermique.

L'ARS-62 est la solution de la gamme ARS qui combine efficacité, polyvalence et design contemporain, idéale pour les projets cherchant à optimiser les coûts tout en maintenant un niveau élevé de performances. Sa section visible de 85 mm, l'une des plus réduites du marché pour les fenêtres ouvrantes, maximise l'entrée de lumière et apporte une esthétique épurée, moderne et élégante.

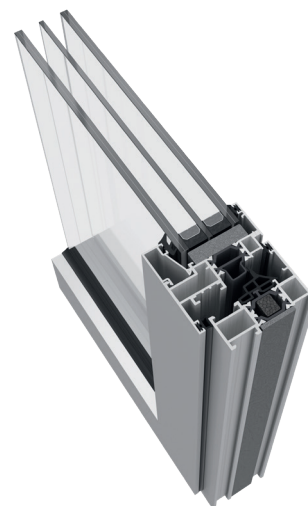
Avec une profondeur de 62 mm, le système utilise au mieux les matériaux et s'intègre facilement dans tout type de construction. Sa conductivité thermique U_f de 2,0 W/m²K offre une isolation avancée, atteignant un équilibre optimal entre performance thermique et coût, positionnant l'ARS-62 comme une alternative efficace pour des climats à exigences modérées.

Elle intègre des solutions telles que micro-ventilation, évacuation cachée et quincaillerie éventuellement invisible, améliorant le confort, la fonctionnalité et l'esthétique. De plus, elle est compatible avec la plateforme ARS, permettant la standardisation et l'efficacité de fabrication grâce au partage d'outillages et d'accessoires.



Caractéristiques

- Profil européen
- Section visible battant-cadre de 85 mm
- Profondeur du cadre de 62,5 mm
- Option de quincaillerie invisible et micro-ventilation
- Possibilité de cadre avec évacuation cachée
- Conductivité thermique : $U_f = 2,0 \text{ W/m}^2\text{K}$
- Polyamide de 24 mm, joint central en mousse EPDM et mousses en polystyrène expansé
- Calage de sécurité pour optimisation des charges
- Compatibilité totale avec la plateforme ARS pour une fabrication standardisée



CARACTÉRISTIQUES TECHNIQUES

Design

L'ARS-62 présente une profondeur de 62,5 mm et une section visible de 85 mm, optimisée pour offrir une polyvalence maximale sur chantier. Elle permet des vitrages jusqu'à 58 mm, favorisant l'entrée de lumière naturelle et apportant une esthétique épurée et contemporaine.

Caractéristiques

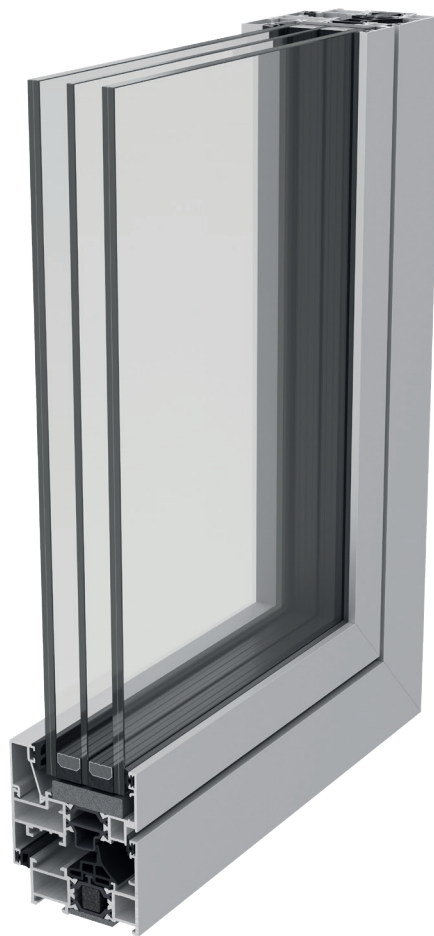
Le système intègre du polyamide de 24 mm, un joint central en mousse EPDM et des mousses en polystyrène expansé, ainsi qu'un calage de sécurité, garantissant étanchéité, isolation thermique efficace et transmission correcte des charges vers la quincaillerie.

Performances

Avec une conductivité thermique U_f de 2,0 W/m²K et des valeurs U_w allant jusqu'à 0,9 W/m²K selon la configuration, L'ARS-62 assure un équilibre optimal entre confort et efficacité énergétique. Son isolation acoustique atteint jusqu'à 44 dB, tandis que la classification AEV (Classe 4/E2100/C5) garantit un comportement sûr et fiable dans des conditions d'usage normales.

Possibilités

L'ARS-62 propose des solutions telles que quincaillerie invisible, micro-ventilation et cadres avec évacuation cachée, offrant une flexibilité pour s'adapter à différents besoins techniques et esthétiques.



Dimensions max. recommandées (LxH)*	1500x3000 mm/vantail 1400x2600 mm/vantail
Poids maximal recommandé**	180 kg/vantail
Vitrage maximum	58 mm
Polyamide	24 mm
Coef de transmission thermique U_w **	Jusqu'à 0,9 W/m ² K
Coef de transmission thermique U_f	2,0 W/m ² K

Résultats AEV pour une fenêtre à 2 vantaux de 1230x1480 mm

* Pour une fenêtre à 1 vantail

** Selon les dimensions et types d'ouverture

*** Pour une fenêtre à 1 vantail de 1100x2200 mm

