

# Glass Rail PRO

Sistema de barandilla de vidrio

*Glass Railing System*



## Un sistema completo de barandilla que facilita la puesta en obra

*A professional and easy  
to install glass railing system*

La nueva barandilla **Glass Rail PRO** ha sido diseñada para otorgar todo el protagonismo al vidrio, sin comprometer la seguridad. Este sistema cuenta con perfiles de aluminio tubulares optimizados, que garantizan tanto ligereza como máxima resistencia.

El sistema ofrece seis opciones de instalación, todas ensayadas conforme al CTE y a la normativa UNE, destacándose por su versatilidad y una amplia gama de soluciones y accesorios que aseguran una puesta en obra precisa y un acabado impecable.

*The new Glass Rail PRO system has been developed to provide a maximum safety while guaranteeing ease of installation. This system features optimized tubular aluminum profiles, ensuring both lightness and slim sightlines.*

*It allows six installation options, all tested in compliance with several international standards, and stands out for its wide range of professional solutions that allow its installation in all type of building projects.*

Massive. Beautiful.  
Efficient.



## Características destacadas

### *Key features*

- 6 opciones de montaje, conforme a CTE para uso privado (0,8 kN/m), público (1,6 kN/m) y ensayo de impacto según norma UNE-85238-91
- *6 mounting options, compliant with Spanish Building Code (CTE) for private use (0.8 kN/m), public use (1.6 kN/m), and impact testing according to UNE-85238-91*
- Posibilidad de iluminación led en la base y el pasamanos
- *LED lighting options to fit in the base profile or in the handrail*
- Soluciones de drenaje para montaje sobre forjado y frente forjado
- *Drainage solutions for both top and side mount*
- Unificación de anclajes en todas las soluciones, compatibles con anclajes químicos, metálicos y autorroscantes
- *Compatible with chemical and metal anchors*



## Opciones de instalación

### Installation options

#### MONTAJE SOBRE FORJADO

#### TOP MOUNT



Normativa Standards	Fuerza horizontal Horizontal load	Vidrio Glass
CTE Código Técnico de Edificación	0,8 kN/m	88.2
	1,6 kN/m	1010.2



Normativa Standards	Fuerza horizontal Horizontal load	Vidrio Glass
CTE Código Técnico de Edificación	0,8 kN/m	88.2
	1,6 kN/m	1010.2

#### MONTAJE EMBUTIDO

#### EMBEDDED INSTALLATION



Normativa Standards	Fuerza horizontal Horizontal load	Vidrio Glass
CTE Código Técnico de Edificación	0,8 kN/m	1010.2
	1,6 kN/m	88.4

#### MONTAJE FRENTE DE FORJADO

#### SIDE MOUNT



Normativa Standards	Fuerza horizontal Horizontal load	Vidrio Glass
CTE Código Técnico de Edificación	0,8 kN/m	88.2
	1,6 kN/m	88.4



Normativa Standards	Fuerza horizontal Horizontal load	Vidrio Glass
CTE Código Técnico de Edificación	0,8 kN/m	1010.2
	1,6 kN/m	88.4



Normativa Standards	Fuerza horizontal Horizontal load	Vidrio Glass
CTE Código Técnico de Edificación	0,8 kN/m	88.2
	1,6 kN/m	1010.2

## Acristalamiento

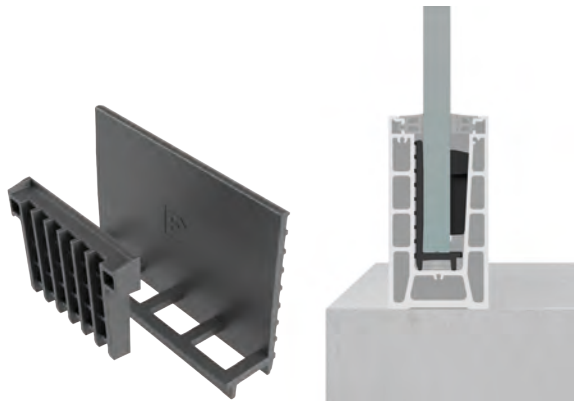
### Glazing

El kit de acristalamiento, con calzo de apoyo y cuñas rígidas de acristalar, para un montaje rápido y seguro.

*The glazing set includes glass spacers and wedges to allow a fast and quick assembly.*

Compatible con vidrios 66.1 / 66.2 / 88.1 / 88.2 / 88.4 / 1010.1 / 1010.2 / 1010.4

Glass options: 66.1 / 66.2 / 88.1 / 88.2 / 88.4 / 1010.1 / 1010.2 / 1010.4



## Fijación a forjado

### Top mount



Unificación de anclajes para todas las soluciones de barandillas.

*Profiles compatible with metal or chemical anchors.*



Anclaje de fijación directa Ø10 mm  
*Expansion-free anchor Ø10 mm*



Anclaje de expansión Ø10 mm  
*Expansion anchor bolt Ø10 mm*



Varilla roscada M10 y anclaje químico  
*M10 threaded rod chemical anchor*

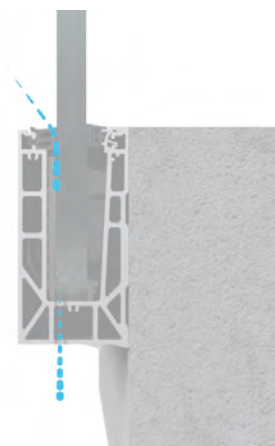
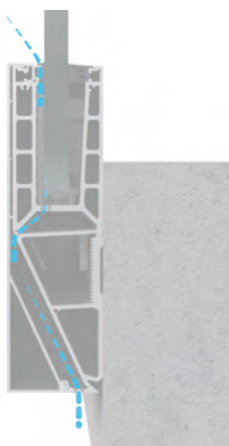
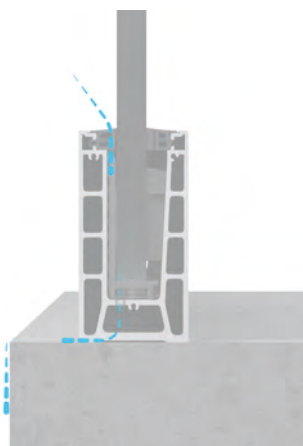
## Desagüe

### Drainage

INTERNO  
*INTERNAL*

Diámetro de agujero de drenaje: 8 mm  
Distancia entre agujeros: 1000 mm  
Superficie de drenaje: 50.3 mm<sup>2</sup>/m

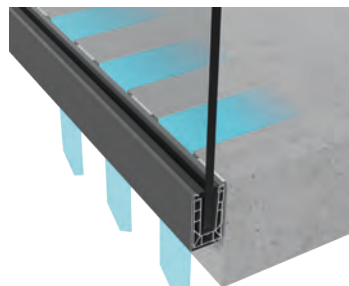
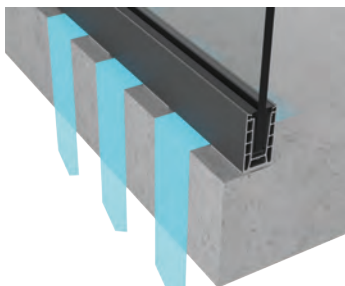
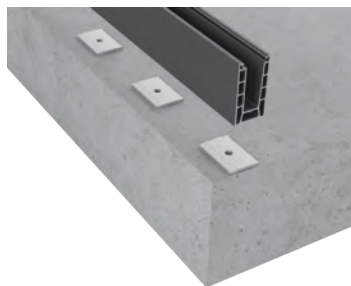
*Drain hole diameter: 8 mm  
Hole spacing: 1000 mm  
Drainage area: 50.3 mm<sup>2</sup>/m*



EXTERNO  
*EXTERNAL*

El soporte de drenaje distribuido regularmente permite un desagüe óptimo en instalaciones sobre o en frente de forjado.

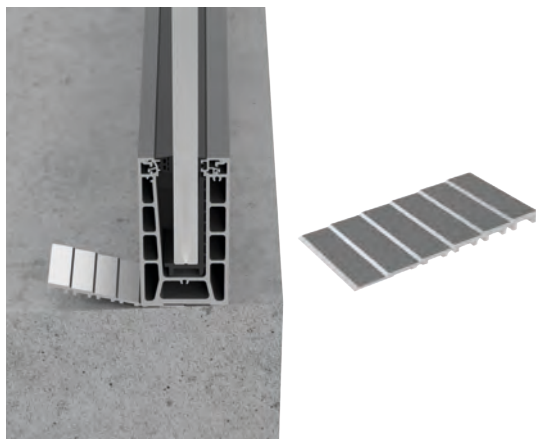
*The drainage shim ensures optimal drainage for any installation.*



## Sistemas y accesorios

### Systems and accessories

PIEZA DE NIVELACIÓN  
LEVELING SHIM



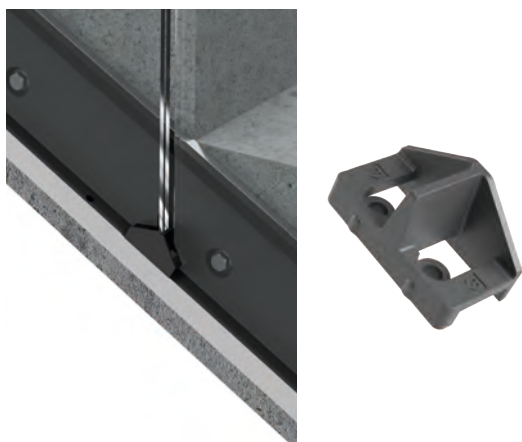
Permite una regulación del perfil de hasta 6,5 mm.  
*Allows profile adjustment of up to 6.5 mm.*

TAPA ENTREVIDRIO  
INTERMEDIATE RUBBER CAP



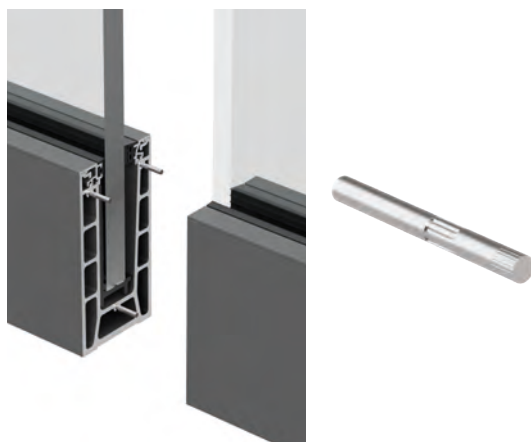
Ofrece un acabado limpio, evitando la entrada de agua.  
*Ensures a perfect finish, preventing water ingress.*

PIEZA ANTIDESLIZAMIENTO  
GLASS STOPPER



Mantiene el vidrio estable en instalaciones en pendiente, como en escaleras.  
*Keeps glass stable on inclined installations, such as stairs.*

PERNOS DE ALINEACIÓN  
CONNECTION PINS



Aseguran un alineamiento perfecto de los perfiles.  
*Ensure perfect profile alignment.*

## Iluminación led

### LED Lighting

El calzo de acristalamiento permite de forma sencilla la colocación de tiras led para crear efectos de iluminación.  
*The glazing spacer allows for easy installation of LED strips to create lighting effects.*



## Perfiles de remate Trims

### JUNTAS DE EPDM EPDM GASKETS



Ajuste perfecto mediante  
retirables.  
*Provide a perfect fit with  
removable system.*

Exterior



Interior



### PORTAJUNTAS GASKET HOLDERS

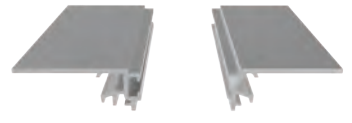
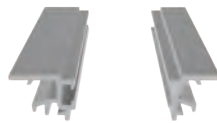


Elegantes perfiles de aluminio para  
reducir la sección vista de goma.  
*Smart solution to minimize visible  
rubber sections.*

### PERFILES DE REMATES TRIMS



Simplifica la puesta en obra con  
un acabado siempre impecable.  
*Professional solution to  
guarantee a high-quality finish.*



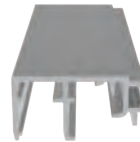
### REMATE FACHADAS FACADE TRIMS



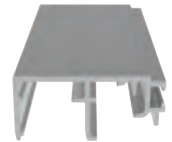
Perfiles de remate superior para la instalación de fachadas.  
*Top trims profiles.*



Espesor  $\leq 6$ mm  
*Thickness  $\leq 6$  mm*



Espesor entre 7 y 12 mm  
*Thickness between  
7 and 12 mm*



Espesor entre 13 y 18 mm  
*Thickness between  
13 and 18 mm*

## Pasamanos Handrails



Remate minimalista  
*Minimalist U-profile*



Remate redondo  
*Round cap rail*



Rectangular con opción de iluminación led  
*Rectangular cap rail LED lighting option*





## **Exlabesa Building Systems, S. A. U.**

Campaña s/n - Valga  
36645 - Pontevedra (Spain)  
Tel. +34 986 556 277  
ebs@exlabesa.com  
www.exlabesa.com

QUALICOAT-SEASIDE

QUALIDECO

QUALANOD

ISO 9001

ISO 14001

ISO 45001