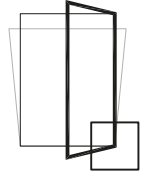


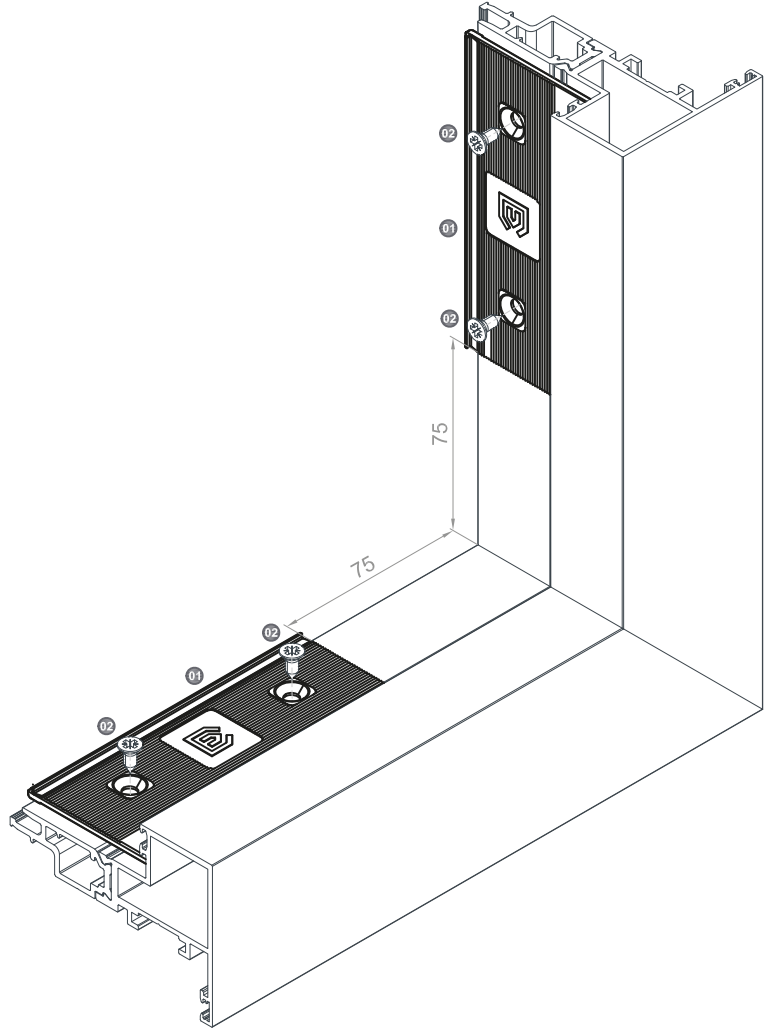
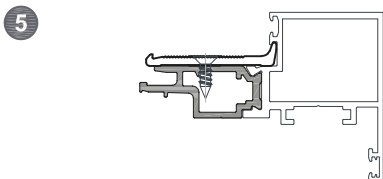
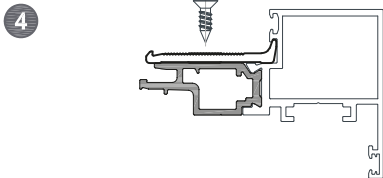
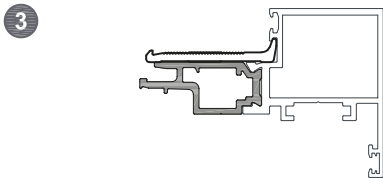
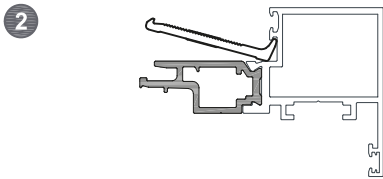
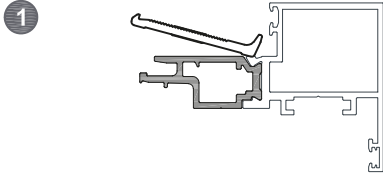
## E005

Ensamblaje de pieza clip para junquillo

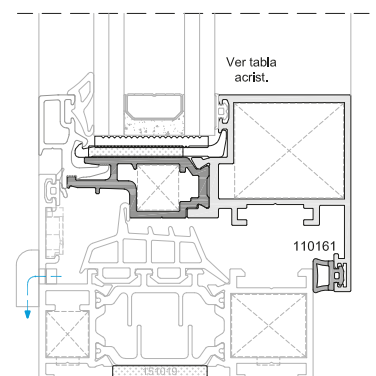


**HOJAS**

PT-7230 | PT-7232

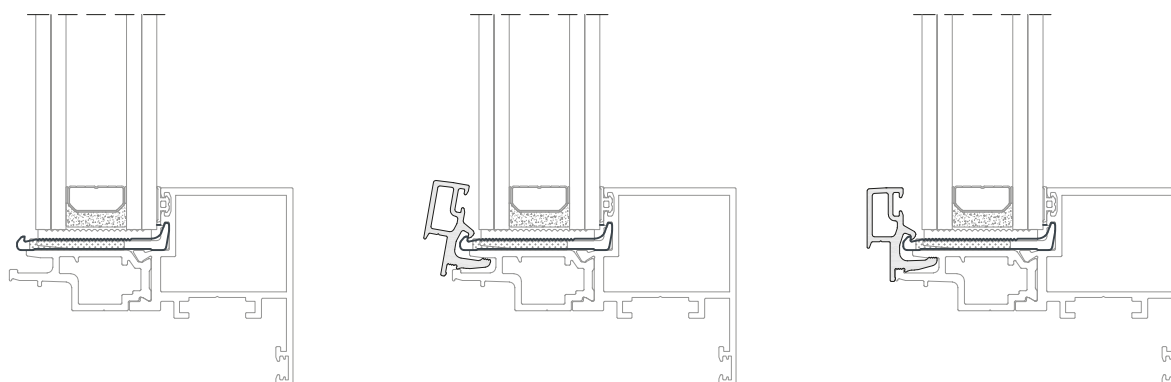
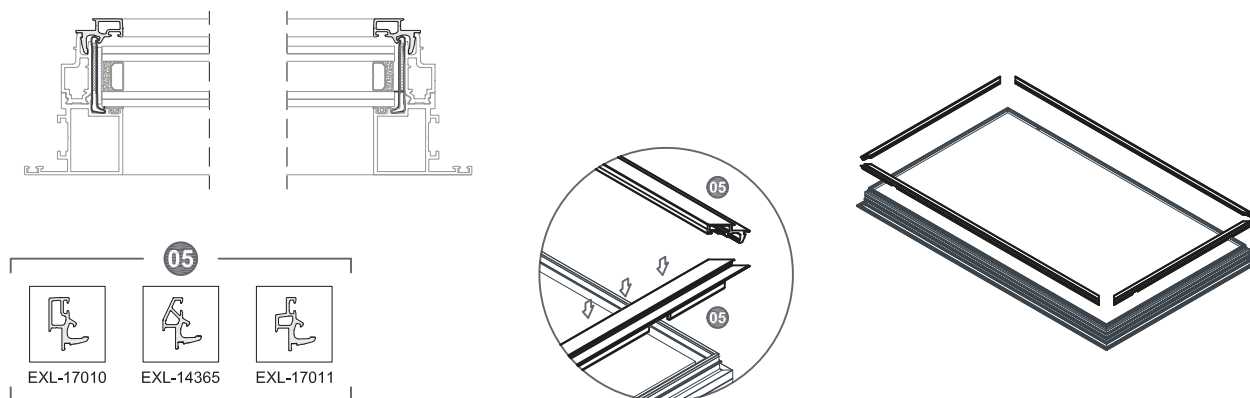


Diseño	Mec.	n.º	Ref.	PT-7230	PT-7232
	....	01	144060		✓
			144076	✓	
	....	02	Ø3,9x13mm	✓	✓



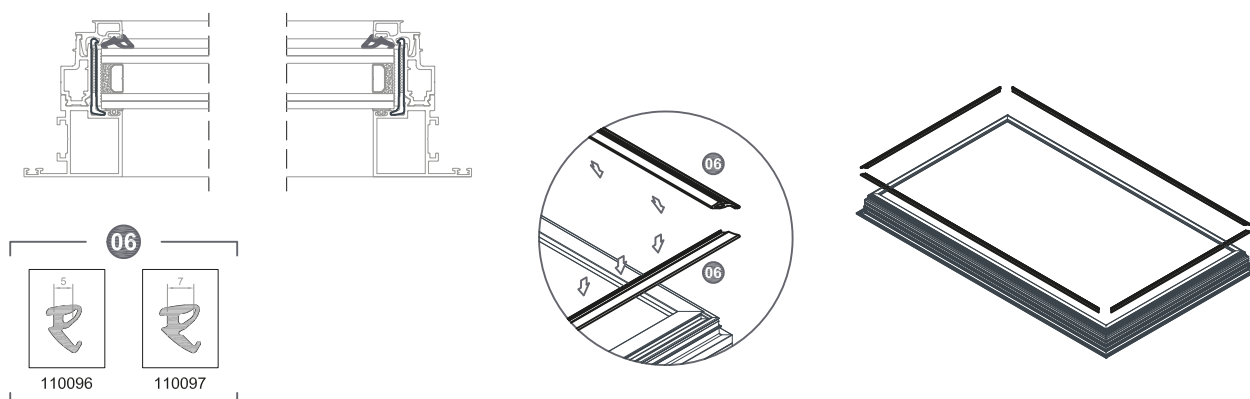
## A4 INSTALACIÓN DE LOS JUNQUILLOS

Antes de la instalación del junquillo, se debe comprobar que se han realizado los mecanizados de desagües de hoja detallados en los apartados 2.3 TROQUEL DE HOJAS y 2.4 MECANIZADOS NO INCLUIDOS EN EL TROQUEL.



## A5 INSTALACIÓN DE LA JUNTA DE PRESIÓN Y SELLADO DE INGLETES

Antes de la instalación de este tipo de juntas y de la aplicación del sellado, tanto del perfil de junquillo como de las juntas de presión, consultar la TABLA 2. Acristalamiento de hojas.



Las tablas de acristalamiento se basan en medidas teóricas que deben ser comprobadas por parte del cliente en función del espesor nominal del vidrio seleccionado, tolerancias y tratamiento superficial de los perfiles. Se recomienda comprobar estas medidas antes de realizar el pedido de las juntas.