

# EVL

## Sistemas de lamas de ventilación





Massive. Beautiful.  
Efficient.

Los sistemas de lamas **EVL** de **Exlabesa** son una opción duradera y funcional para crear revestimientos de fachadas como celosías y rejillas de ventilación. Con su diseño elegante y una amplia gama de perfiles y medidas, estos sistemas se adaptan a diferentes aplicaciones, usos y estética, garantizando un revestimiento que permite la circulación del aire.

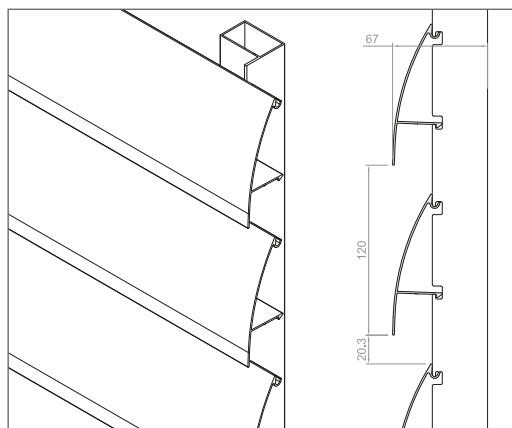
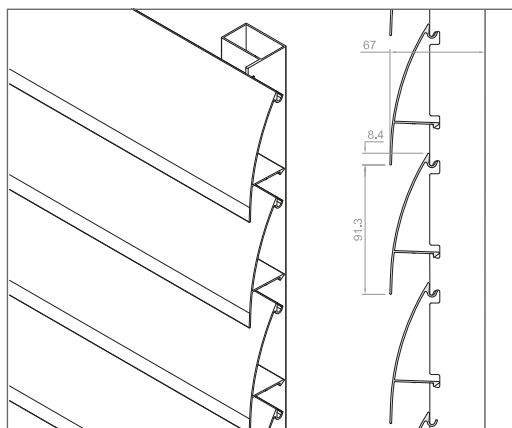
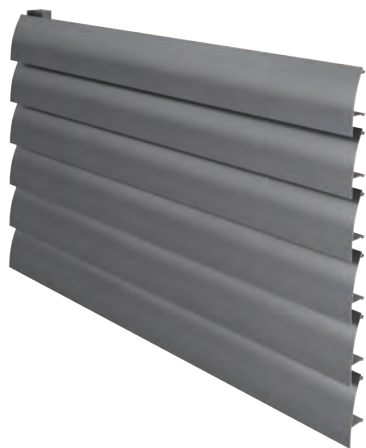
Además, los perfiles que incluyen soportes ocultos facilitan la creación de sistemas de lamas continuas para fachadas estilizadas. Fabricadas en aluminio, son resistentes a las incidencias de factores externos, y requieren un mantenimiento mínimo.

- Amplia gama de geometrías y medidas: desde perfiles en Z a perfiles rectangulares, rectos y curvos
- Personalización y libertad creativa: adaptables en tamaño, espaciado entre lamas y con una gama infinita de acabados y texturas
- Facilidad de fabricación e instalación



## EXL-11353

Lama fija de 100,5 mm



### Paso de 91 mm

#### Características

Profundidad	67 mm
Alto de lama	100,5 mm
Modulación	91,3 mm
Superficie frontal vista	100%
Superficie visual libre	0%
Superficie física libre	21%
Distancia máxima entre soportes	1000 mm

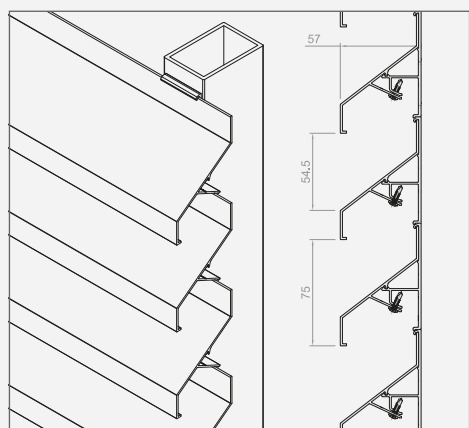
### Paso de 120 mm

#### Características

Profundidad	67 mm
Alto de lama	100,5 mm
Modulación	120 mm
Superficie frontal vista	83%
Superficie visual libre	17%
Superficie física libre	28%
Distancia máxima entre soportes	1000 mm

## EXL-14249

Lama fija de 84x55 mm



### Paso de 75 mm

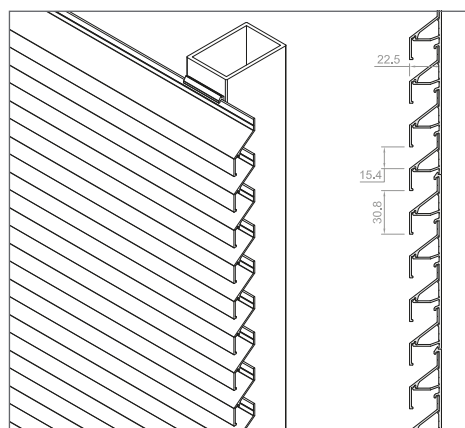
#### Características

Profundidad	57 mm
Alto de lama	84,6 mm
Modulación	75 mm
Superficie frontal vista	27%
Superficie visual libre	73%
Superficie física libre	24%
Distancia máxima entre soportes	1600 mm*

\*Para una presión de 600 Pa

## EXL-14396

Lama fija de 40x21 mm



### Paso de 30,8 mm

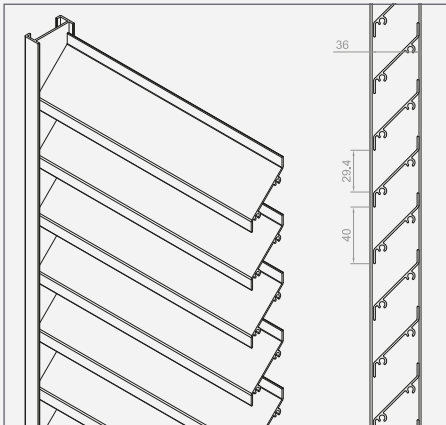
#### Características

Profundidad	22,5 mm
Alto de lama	40,4 mm
Modulación	30,8 mm
Superficie frontal vista	50%
Superficie visual libre	50%
Superficie física libre	35%
Distancia máxima entre soportes	800 mm*

\*Para una presión de 600 Pa

## EXL-4982

Lama fija de 50 mm



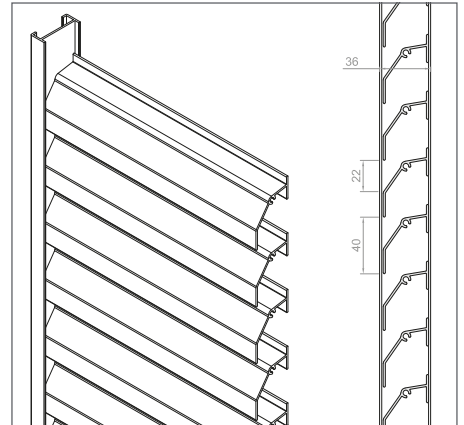
### Paso de 40 mm

#### Características

Profundidad	36 mm
Alto de lama	50 mm
Modulación	40 mm
Superficie frontal vista	27%
Superficie visual libre	73%
Superficie física libre	48%
Distancia máxima entre soportes	1000 mm

## EXL-4580

Lama fija de 49 mm



### Paso de 40 mm

#### Características

Profundidad	36 mm
Alto de lama	49 mm
Modulación	40 mm
Superficie frontal vista	45%
Superficie visual libre	55%
Superficie física libre	30%
Distancia máxima entre soportes	1000 mm





## **Exlabesa Building Systems, S. A. U.**

Campaña s/n - Valga  
36645 - Pontevedra (Spain)  
Tel. +34 986 556 277  
ebs@exlabesa.com  
www.exlabesa.com

QUALICOAT-SEASIDE

QUALIDECO

QUALANOD

ISO 9001

ISO 14001

ISO 45001