

CRS-140

Le minimalisme dans
toute sa splendeur



Coulissant minimaliste de grandes dimensions adapté aux exigences architecturales d'aujourd'hui

Le minimalisme c'est plus qu'une simple tendance esthétique. C'est une façon de concevoir et vivre les espaces recherchant le délicat équilibre entre simplicité et fonctionnalité des éléments architecturaux. Suivant ce principe, Exlabesa a conçu la **CRS-140**, une gamme coulissante avec rupture de pont thermique de dernière génération.

Cette solution subtile et élégante, conçue pour s'adapter à toutes les dimensions des baies, garantit l'entrée maximale de lumière naturelle grâce à des sections d'aluminium vues minimales, un croisement de 25 mm et la possibilité d'encastrement sur tout le périmètre.

D'autre part, nous proposons des solutions techniques optimales comme, sol encastré, angle libre à 90°... Elle offre des dimensions maximales de 4000x4000 mm par vantail, un poids jusqu'à 800 kg et une possibilité de vitrage jusqu'à 42 mm.

Il faut aussi souligner le système unique breveté par Exlabesa qui permet de configurer deux types de conception, avec roulements dans le dormant ou la traverse basse en utilisant les mêmes profilés.

La **CRS-140** représente le minimalisme dans toute sa splendeur, en combinant esthétique et luminosité, avec sécurité, confort et isolation thermique.

Massive. Beautiful.
Efficient.



Solution de dormant encastré et angle libre

Solutions :

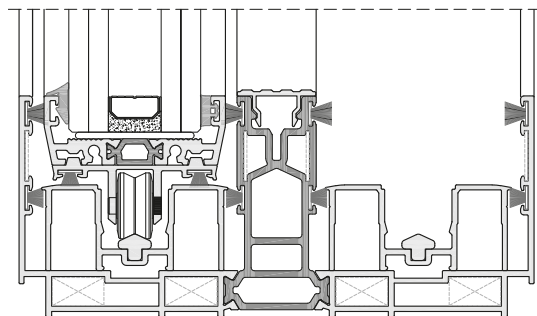
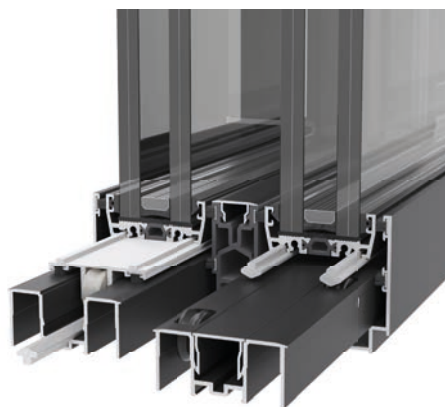
- **Section aluminium vu minimal** : les ouvrants inférieur, supérieur et latéraux s'occulte dans le dormant et croisement de **25 mm**
- Traverse basse caché dans le dormant et ouvrant latéral préparé pour recevoir une fermeture multipoints **avec tirage sur toute la hauteur**
- Dormant de **2 et 3 rails** avec pose classique ou pose encastrée sur les **quatre côtés**
- **Solution de rail bas encastré** avec même finition que le revêtement de sol ou finition en aluminium et **deux types de roulement**
- **Angle libre à 90°** sans montants



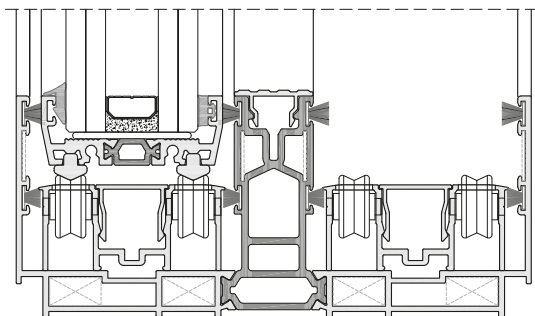
Née de l'ingénierie et la créativité, la CRS-140 permet avec un seul système une multitude de solutions

UN SYSTÈME, DEUX SOLUTIONS

La solution unique brevetée par Exlabesa permet deux types de roulement en utilisant les mêmes profilés : roulement dans la traverse basse (résistance max. 200 kg/m) ou dans le dormant (résistance max. 325 kg/m).



Roulement dans la traverse basse



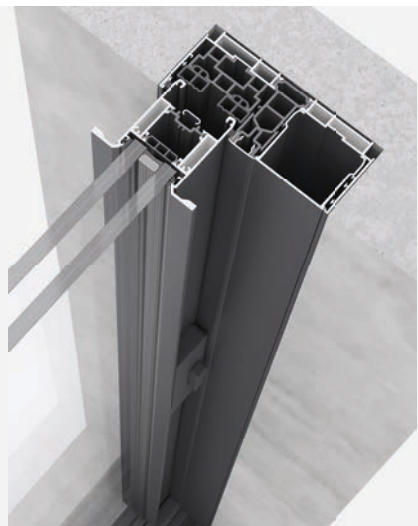
Roulement dans le dormant



Serrures latérales à points multiples de 15 mm.
Serrure exclusive Exlabesa au design
minimaliste.

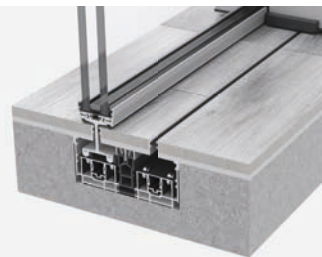
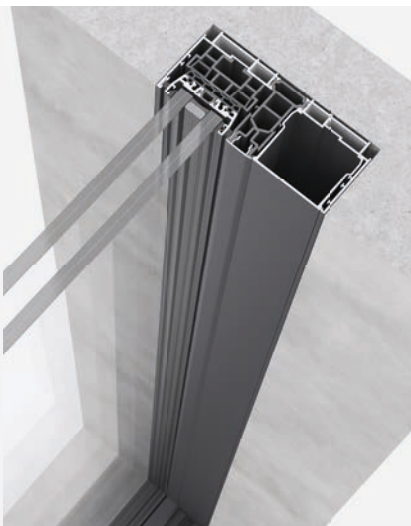


Différents croisements
pour s'adapter à chaque
projet, toujours avec une
face vue de 25 mm.

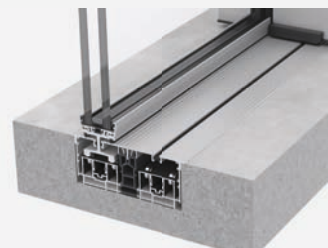


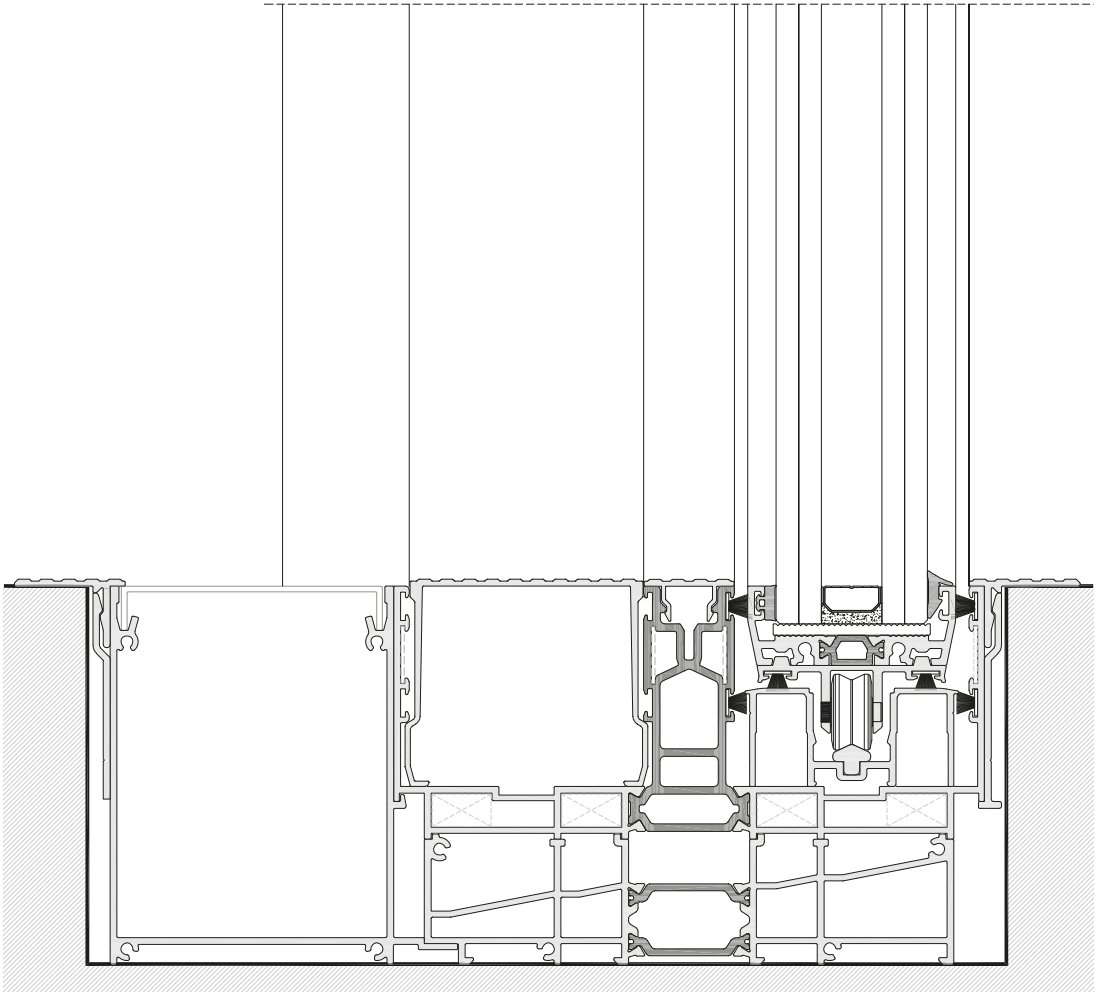


Différentes solutions
d'ouvrant lateral
caché ou vu.



Solution de plancher
continu avec le même
revêtement de sol ou
 finition en aluminium.





Dimensions maximales recommandées (LxH) 4000x4000 mm/vantail

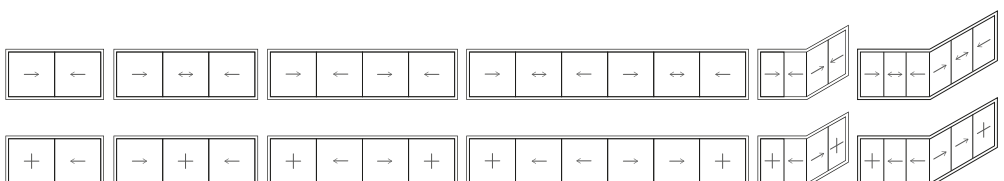
Poids maximum recommandé 800 kg/vantail

Vitrage maximum 42 mm

Coef de transmission thermique U_w Jusqu'à 1,0 W/m²K

Pour la solution manuelle nous recommandons un poids maximum de 400 kg par vantail

Perméabilité à l'air	Étanchéité à l'eau	Résistance au vent	Isolation acoustique R_w
Classe 3	8A	C5	42 dB (-1;-2)





KAYE Aluminium Tanger, S. A. R. L.

R. N. Tanger - Rabat - km 46,700
Zone Bughenun - ASILAH (MAROC)
Tel. +212 53 94 17 398 Fax +212 53 94 17 685
www.exlabesa.com

QUALICOAT | SEASIDE