

CRS-140

Diseño minimalista en
su máxima expresión



Corredera minimalista de gran formato adaptada a las necesidades arquitectónicas actuales

El minimalismo va más allá de una simple tendencia estética. Es una forma de concebir y de vivir los espacios que busca el delicado equilibrio entre la sencillez y la funcionalidad de los elementos arquitectónicos. Siguiendo este principio, en **Exlabesa** hemos desarrollado la **CRS-140**, una corredera minimalista con rotura de puente térmico de última generación.

Esta solución sutil y elegante de grandes dimensiones, diseñada para adaptarse a cualquier tamaño de hueco, garantiza transparencia máxima gracias al nudo central de 25 mm de sección vista y la posibilidad de empotramiento perimetral completo de marco y hojas.

Asimismo, incorpora soluciones avanzadas a nivel técnico y constructivo como suelo integrado o esquina libre. Admite unas dimensiones máximas de 4000x4000 mm, pesos de hasta 800 kg y una capacidad máxima de acristalamiento de 42 mm.

En cuanto a posibilidades técnicas, cabe destacar el sistema único patentado por **Exlabesa** que permite configurar dos variantes de instalación, con rodamientos en hoja o en marco, utilizando los mismos perfiles y manteniendo una misma estética en ambas configuraciones.

La **CRS-140** representa el minimalismo en su máxima expresión, uniendo estilo y luminosidad con la máxima seguridad, confort y eficiencia energética.

Massive. Beautiful.
Efficient.



Solución avanzada de suelo continuo y encuentro en esquina libre

Soluciones avanzadas

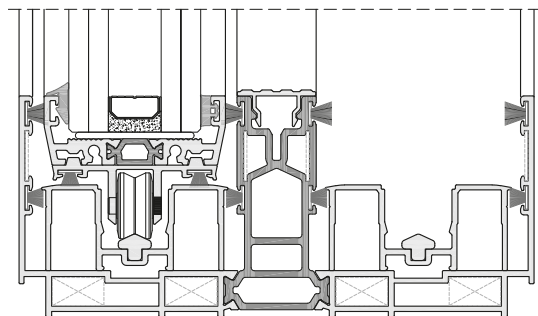
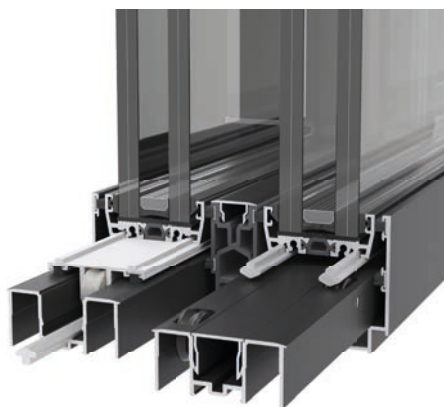
- **Mínima sección vista:** hoja inferior, superior y hoja lateral ocultas en marco
- Hojas centrales con **sección vista de 25 mm**
- Hoja de ruedas oculta en marco y hoja lateral para multipunto con opción de integrar tirador vertical continuo
- Marco de **2 y 3 carriles** con posibilidad de empotramiento perimetral completo
- **Solución para suelo continuo** con acabado pavimento continuo o aluminio
- Encuentro en esquina libre a **90°** sin montante de marco
- Permite dos variantes de rodamiento



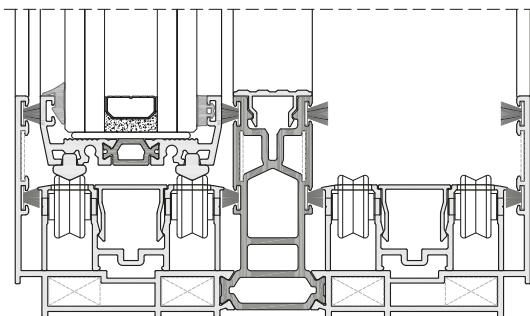
Nacida de la ingeniería y la creatividad, la CRS-140 permite con un único sistema multitud de configuraciones y soluciones avanzadas

UN SISTEMA, DOS SOLUCIONES

El exclusivo sistema patentado de Exlabesa permite dos variantes de rodamiento con los mismos perfiles: rodamientos en hoja (resistencia máx. 200 kg/m) y rodamientos en marco (resistencia máx. 325 kg/m).



Rodamiento en hoja



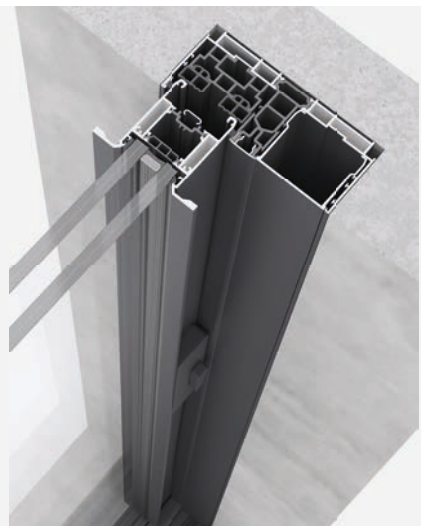
Rodamiento en marco



Cierres laterales con multipuntos de entrada de 15 mm.
Diseño de manilla minimalista exclusiva.

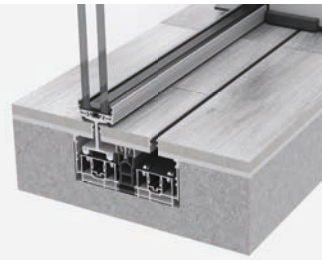
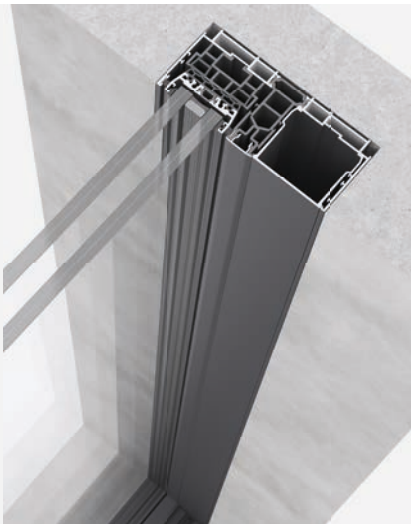


Diversas combinaciones de perfiles de cruce adaptados a los diferentes requerimientos de cada proyecto, manteniendo en todos los casos la sección vista de 25 mm.

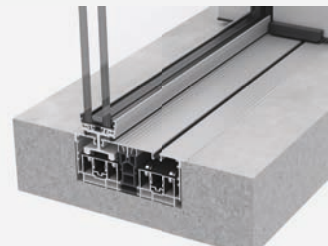


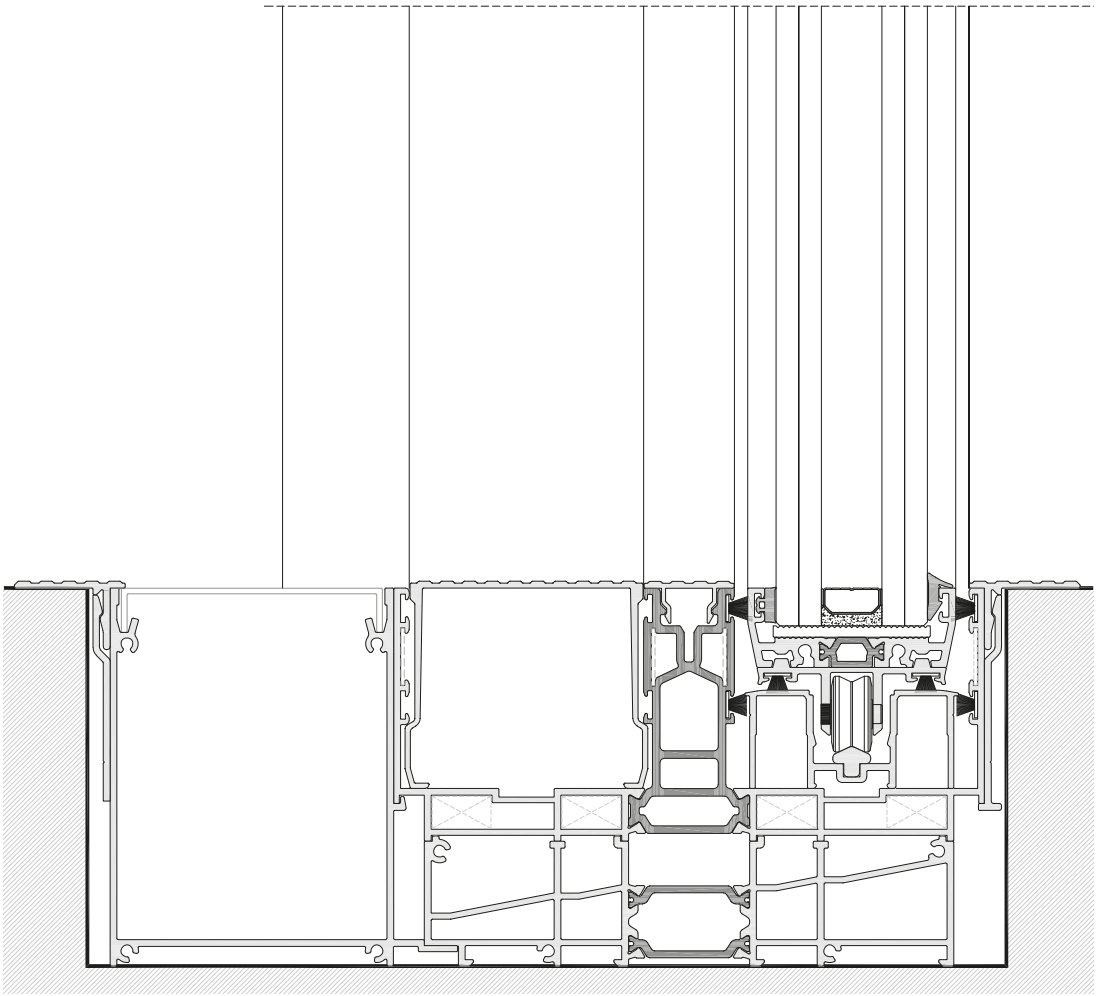


Diferentes soluciones de composición lateral con hoja vista u hoja oculta.



Dos soluciones para suelo continuo: acabado de pavimento continuo y acabado aluminio.





Dimensiones máximas recomendadas (LxH) 4000x4000 mm/hoja

Peso máximo recomendado* 800 kg/hoja

Acrislamiento máximo 42 mm

Transmitancia térmica U_w Hasta 1,0 W/m²K

*Para usos manuales no se recomienda superar los 400 kg/hoja

Permeabilidad
al aire

Clase 3

Estanqueidad
al agua

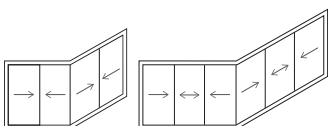
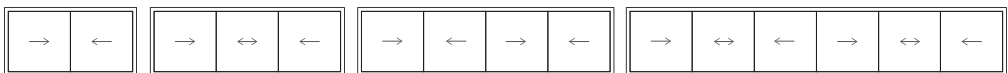
8A

Resistencia
al viento

C5

Aislamiento
acústico R_w

42 dB
(-1;-2)





Exlabesa Building Systems, S. A. U.

Campaña s/n - Valga
36645 - Pontevedra (Spain)
Tel. +34 986 556 277
ebs@exlabesa.com
www.exlabesa.com

QUALICOAT-SEASIDE

QUALIDECO

QUALANOD

ISO 9001

ISO 14001

ISO 45001