

## CRS-140

Sistema de corredera minimalista con rotura de puente térmico.

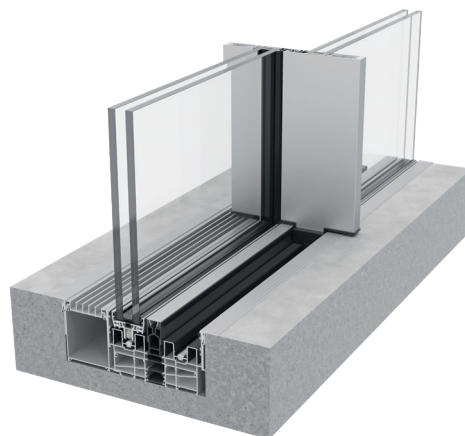
La innovadora corredera minimalista con rotura del puente térmico **CRS-140** representa el minimalismo en su máxima expresión, uniendo estilo y luminosidad con la máxima seguridad, confort y eficiencia energética. Permite con un único sistema de perfiles, adaptarse de manera sencilla a multitud de configuraciones e instalaciones, cubriendo un amplio abanico de tipología de obras.

Esta solución sutil y elegante de grandes dimensiones garantiza la máxima transparencia gracias al nudo central de 25 mm de sección vista y sus perfiles horizontales invisibles. Asimismo, incorpora soluciones avanzadas a nivel técnico y constructivo como suelo continuo o esquina libre.



### Características

- **Mínima sección vista:** hoja inferior, superior y hoja lateral ocultas en marco
- Hojas centrales con **sección vista de 25 mm**
- Hoja de ruedas oculta en marco y hoja lateral para multipunto con opción de integrar tirador vertical continuo
- Marco de 2 y 3 carriles con **posibilidad de empotramiento perimetral completo**
- Solución para suelo continuo con **acabado pavimento continuo o aluminio**
- Encuentro en **esquina libre a 90°** sin montante de marco
- Permite **dos variantes de rodamiento**
- Declaración Ambiental de Producto **DAP/EPD**



# CARACTERÍSTICAS TÉCNICAS

## ◆ Diseño

Una corredera minimalista de grandes dimensiones diseñada para dar respuesta a las tendencias arquitectónicas contemporáneas. Esta innovadora serie con un diseño sutil y elegante, garantiza la máxima superficie acristalada gracias al nudo central de 25 mm de sección vista y la posibilidad de ocultar perimetralmente el marco y las hojas.

## ◆ Características

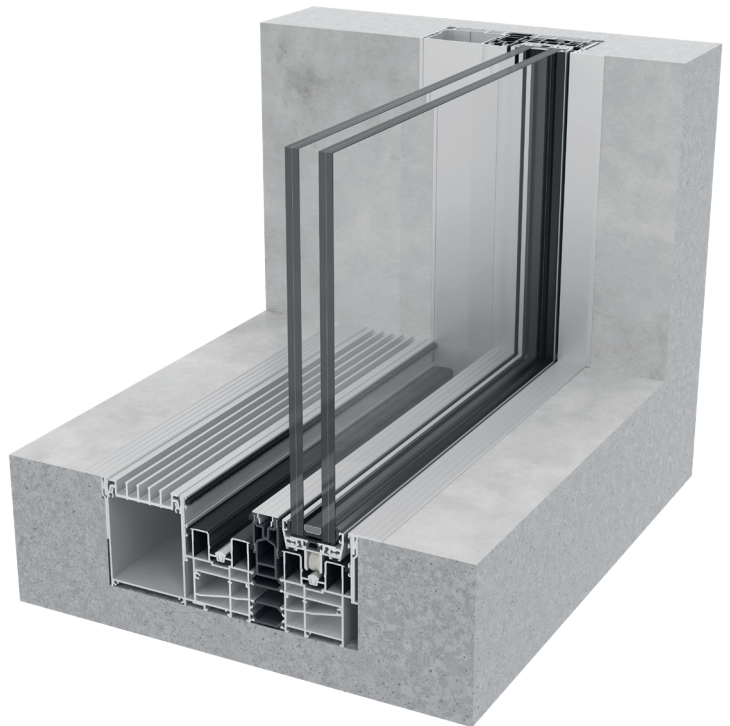
Admite unas dimensiones máximas de 4000x4000 mm, pesos de hasta 800 kg y una capacidad máxima de acristalamiento de 42 mm.

## ◆ Prestaciones

El sistema destaca además por sus excepcionales prestaciones técnicas en cuanto a aislamiento térmico, alcanzando valores sobresalientes en los ensayos AEV (Clase 3 / 8A / C5), atenuación acústica (42 dB) y transmitancia térmica ( $U_w$ : hasta 1,0 W/m<sup>2</sup>K).

## ◆ Posibilidades

Esta innovadora serie permite crear multitud de configuraciones utilizando los mismos perfiles base. Ofrece diversas combinaciones de perfiles de cruce, manteniendo la sección vista de 25 mm, y diferentes soluciones de composición lateral con hoja vista u hoja oculta. Cuenta con soluciones avanzadas de suelo continuo (con el mismo acabado o en perfil de aluminio) y esquina libre, así como con un sistema único patentado con dos opciones de instalación de rodamientos en hoja o marco manteniendo los mismos perfiles.



Dimensiones máx. recomendadas (LxH)*	4000x4000 mm
Peso máximo recomendado*	800 kg/hoja
Acristalamiento máximo	42 mm
Poliamida	32-34 mm
Transmitancia térmica $U_w$ **	Hasta 1,0 W/m <sup>2</sup> K
Transmitancia térmica $U_f$	3,2 W/m <sup>2</sup> K

Resultados AEV para una ventana de 2 hojas de 2300x1600 mm  
 \* Por hoja (para usos manuales no se recomienda superar los 400 kg/hoja)  
 \*\* Para una ventana de 2 hojas de 8000x2700 mm

