

ARS-72 HO

Sistema abisagrado
con rotura de puente térmico.

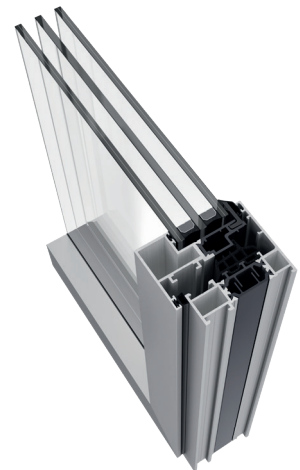
Alcanzar las mejores prestaciones sin renunciar a una cuidada estética, es posible. El sistema de hoja oculta ARS-72 HO se presenta como una pieza clave entre las ventanas de aluminio con rotura de puente térmico de Exlabesa gracias a sus sobresalientes prestaciones técnicas, su estética minimalista y su versatilidad.

La ARS-72 HO optimiza al máximo su configuración para conseguir un aspecto que dote de elegancia a cualquier edificación, al mismo tiempo que resuelve de forma excelente los aspectos funcionales de los proyectos más exigentes y facilita su proceso de fabricación.



Características

- Canal Europeo
- Opción de herraje oculto
- Posibilidad de marco con desagüe oculto
- Junta central en esponja de EPDM y espumas de polietileno celular
- Opción de perfil inversor vista estándar (97 mm) o reducida (81 mm)
- Declaración Ambiental de Producto DAP/EPD



CARACTERÍSTICAS TÉCNICAS

◆ Diseño

La serie ARS-72 HO de Canal Europeo optimiza sus prestaciones al máximo consiguiendo una estética única dotando de personalidad propia a cualquier espacio en el que se instale, a la vez que resuelve de forma excelente todos los aspectos funcionales.

◆ Características

La ARS-72 HO permite un acristalamiento máximo de 42 mm y un herraje de hasta 180 kg. También cuenta con poliamidas de 37,5 mm en la hoja y de 34 mm en el marco, las cuales se alinean con la junta central de EPDM y las espumas de polietileno celular, para mejorar las prestaciones técnicas del sistema. Además, su proceso de fabricación es sencillo gracias a la homogeneización de los elementos de unión.

◆ Prestaciones

La ARS-72 HO es uno de los modelos más avanzados del mercado destacando sus valores AEV, acústicos y de transmitancia térmica.

◆ Posibilidades

El sistema ARS-72 HO permite la instalación de marco con desagüe oculto, así como herraje oculto sin interferencia de junta central. También incluye la posibilidad de fabricar ventanas de 2 hojas con perfil inversor de vista reducida (81 mm) o de vista simétrica (97 mm). Además, se dispone de travesaños con la misma dimensión dotando al sistema de uniformidad en elementos fijos y practicables.



Dimensiones máx. recomendadas (LxH)*	1400x2400 mm
Peso máximo recomendado**	180 kg/hoja
Acristalamiento máximo	42 mm
Poliamida	34-37,5 mm
Transmitancia térmica U_w ***	Hasta 0,8 W/m ² K
Transmitancia térmica U_f	1,8 W/m ² K

Resultados AEV para una ventana de 2 hojas de 1230x1480 mm

* Para una ventana de 1 hoja

** En función de las dimensiones y tipologías de apertura

*** Para una ventana de 1 hoja de 1100x2200 mm

