

# ESC

Lamas de control solar

*Solar control louvres*





Las lamas **ESC** – Exlabesa Solar Control – son una solución funcional que permite regular la incidencia solar, mejorando el rendimiento energético de los edificios y aportando un diseño elegante y personalizado a cualquier fachada.

#### Principales ventajas

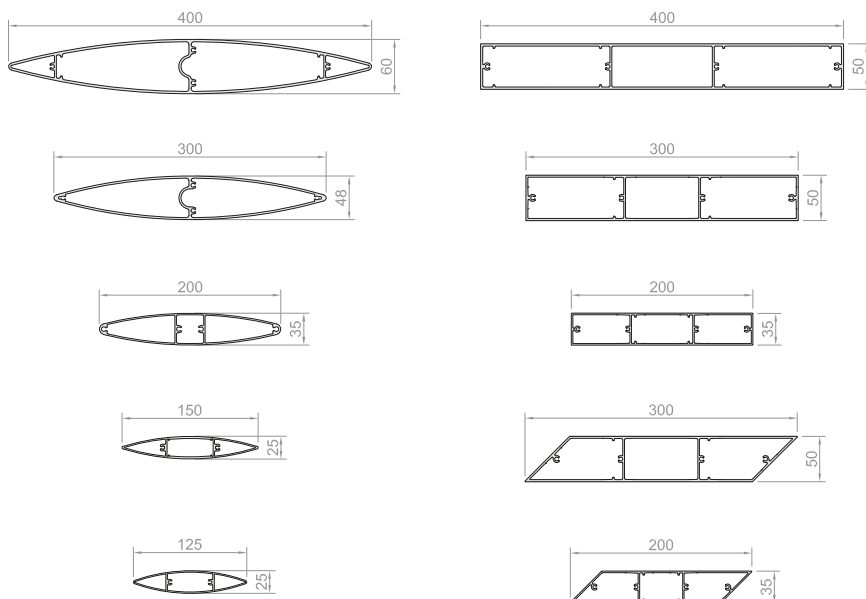
- Fabricadas en aluminio: resistentes, ligeras y con un mantenimiento mínimo
- Flexibilidad y adaptación: amplia gama de formatos, tamaños y configuraciones
- Facilidad de instalación: lamas únicas de gran formato y anclaje adaptados del proyecto
- Personalización: infinitas posibilidades de colores y acabados

*ESC louvres – Exlabesa Solar Control – offer a functional solution that regulates solar incidence, improving building energy efficiency while adding an elegant and personalized design to any façade.*

#### Key advantages

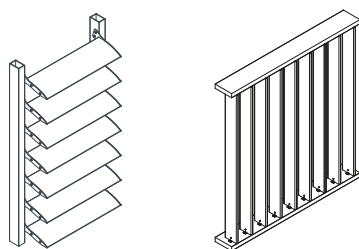
- *Aluminum construction: Durable, lightweight, and low-maintenance*
- *Flexibility and adaptability: Wide range of formats, sizes, and configurations*
- *Easy installation: Large-format individual louvres with adaptable anchoring solutions*
- *Customization: Endless possibilities of colors and finishes*

## Secciones de lamas *Louvre sections*

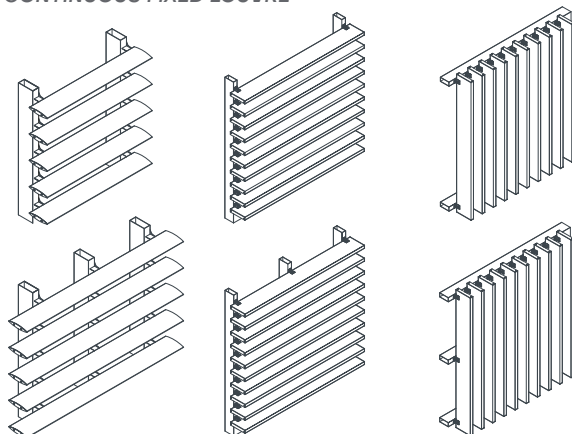


## Opciones de instalación *Installation options*

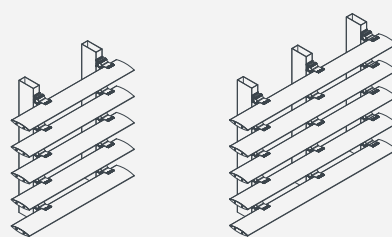
### LAMA FIJADA ENTRE SOPORTES *FIXED LOUVRE BETWEEN SUPPORTS*



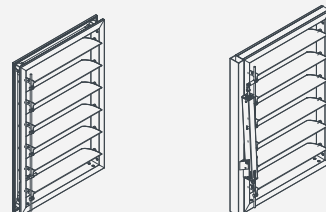
### LAMA FIJA CONTINUA *CONTINUOUS FIXED LOUVRE*



### LAMA FIJA EN SOPORTE REGULABLE *FIXED LOUVRE ON ADJUSTABLE SUPPORT*



### LAMA MÓVIL *MOVABLE LOUVRE*



Accionamiento  
**MANUAL**  
MANUAL  
operation

Accionamiento  
**MOTORIZADO**  
MOTORIZED  
operation



## Lamas fijas

*Fixed louvres*

### APLICACIONES Y VENTAJAS

- Ideal para cualquier tipo de fachada o envolvente tanto de obra nueva como rehabilitación
- Ofrece una protección uniforme y constante ante la exposición directa al sol, controlando la incidencia de los rayos solares y la entrada de luz
- Montaje sencillo con perfiles únicos de aluminio y diferentes posibilidades de anclaje y modulaciones
- Estética de líneas rectas que se integra con cualquier diseño arquitectónico. Posibilidad de crear una continuidad perfecta entre lamas

### INSTALACIÓN

Posibilidad de instalación en vertical u horizontal de lamas fijas entre soportes o lamas fijas continuas:

- Lamas entre soportes: mediante fijaciones de aluminio o de acero inoxidable
- Lamas continuas:
  - » Con pinzas regulables de aluminio para múltiples orientaciones
  - » Con soportes fijos de aluminio

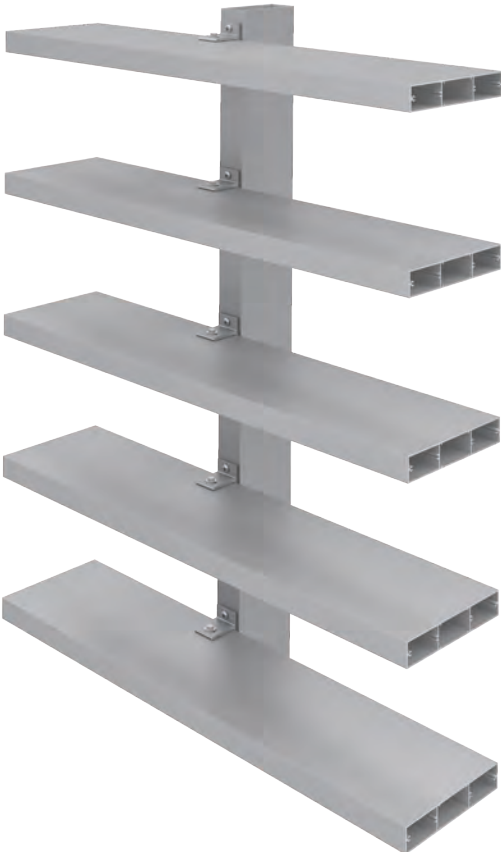
### APPLICATIONS AND ADVANTAGES

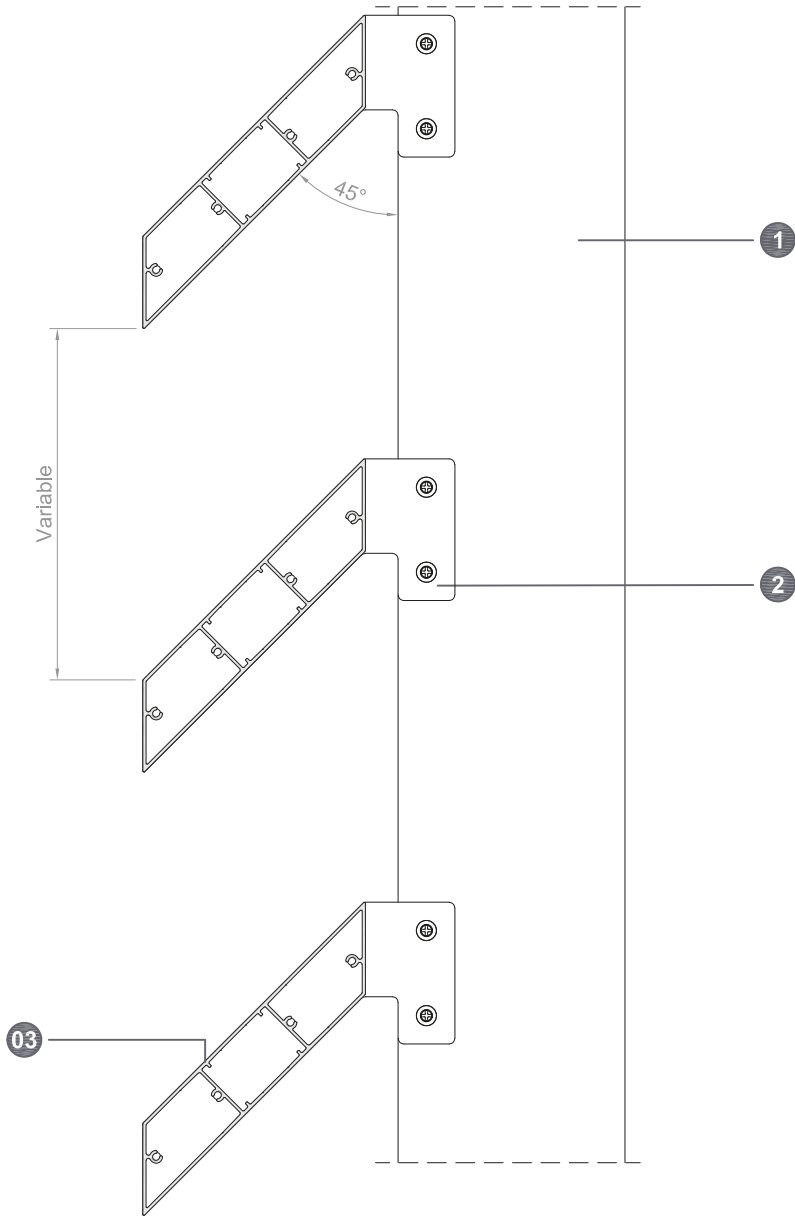
- Ideal for any type of facade or envelope, both new construction and renovation
- Provides uniform and constant protection against direct sunlight, controlling solar incidence and light entry
- Easy installation with unique aluminum profiles and various anchoring and modulation options
- Linear aesthetics that fits any architectural design. Possibility of creating a perfect continuity between louvres

### INSTALLATION

Possibility of vertical or horizontal installation of fixed louvres between supports or continuous fixed louvres:

- Louvres between supports: using aluminum or stainless steel fixings
- Continuous louvres:
  - » With adjustable aluminum clips for multiple orientations
  - » With fixed aluminum supports



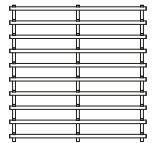
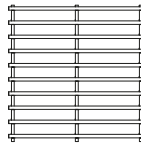
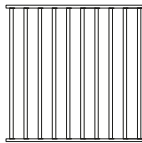
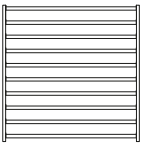


01 Estructura  
*Structure*

02 Tapas con soporte en aluminio o inox  
*Covers with aluminum or stainless steel support*

03 Lama trapezoidal  
*Trapezoidal louvre*

**POSIBLES CONFIGURACIONES**  
*POSSIBLE CONFIGURATIONS*



# Lamas regulables

## *Adjustable louvres*

### APLICACIONES Y VENTAJAS

- Ideal para fachadas o envolventes que requieran un control preciso sobre la exposición solar, en función de las condiciones cambiantes del sol durante el día o estaciones del año
- Permite regular la inclinación de las lamas de manera dinámica con opción de accionamiento manual o motorizado
- Montaje sencillo con perfiles únicos de aluminio sobre bastidor
- Posibilidad de integración con el sistema domótico del edificio para un control totalmente automatizado

### INSTALACIÓN

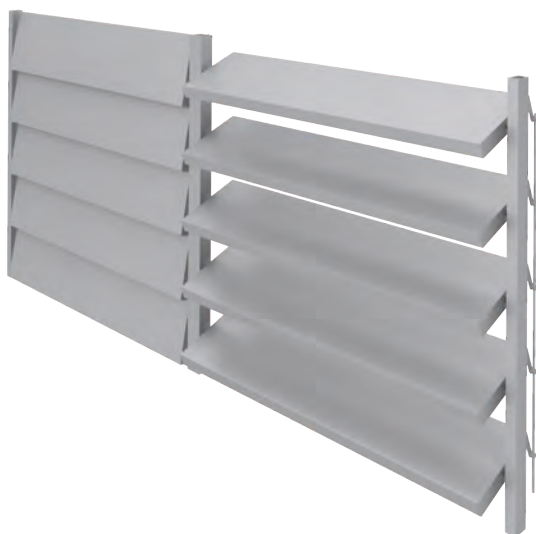
- Instalación de lamas móviles en posición vertical y horizontal
- Instalación sobre bastidor perimetral
- Orientación de las lamas:
  - » Mediante accionamiento manual con pomo en una de las tapas
  - » Mediante motor eléctrico lineal, con posibilidad de accionamiento de un módulo individual o dos contiguos

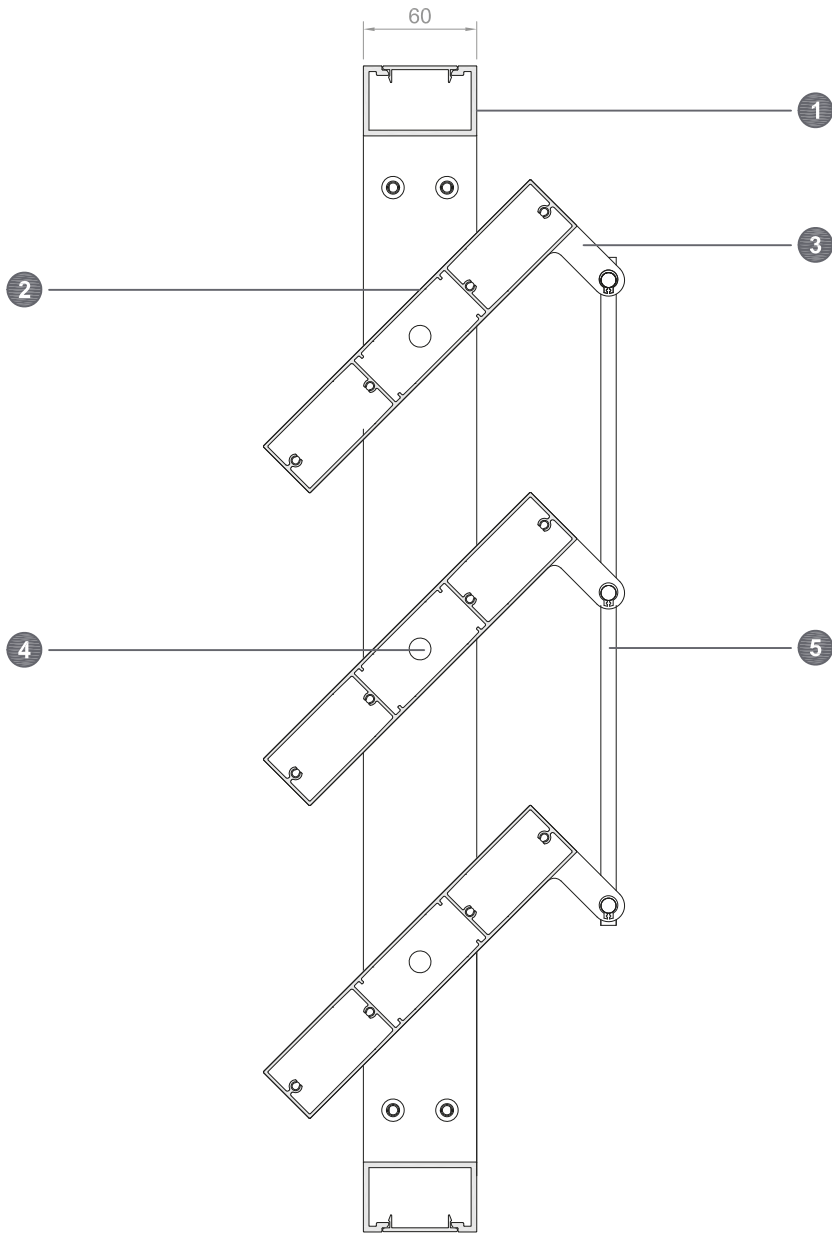
### APPLICATIONS AND ADVANTAGES

- Ideal for facades or envelopes that require precise control over solar exposure, depending on changing solar conditions throughout the day or seasons
- Allows for dynamic adjustment of louvre inclination with the option of manual or motorized operation
- Simple installation with unique aluminum profiles on a frame
- Possibility of integration with the building's home automation system for fully automated control

### INSTALLATION

- Installation of movable louvers in a vertical and horizontal position
- Installation on a perimeter frame
- Louvre orientation:
  - » By manual operation with a knob on one of the covers
  - » By linear electric motor, with the possibility of operating an individual module or two adjacent ones



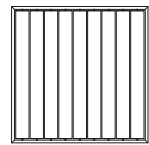
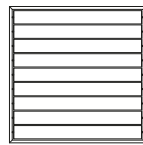
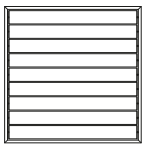


- 01 Bastidor  
Frame
- 02 Lama rectangular  
Rectangular louver

- 03 Tapas laterales  
Side covers
- 04 Ejes  
Shafts

- 05 Varilla de conexión  
Connecting rod

**POSIBLES CONFIGURACIONES**  
*POSSIBLE CONFIGURATIONS*





## **Exlabesa Building Systems, S. A. U.**

Campaña s/n - Valga  
36645 - Pontevedra (Spain)  
Tel. +34 986 556 277  
ebs@exlabesa.com  
www.exlabesa.com

QUALICOAT-SEASIDE

QUALIDECO

QUALANOD

ISO 9001

ISO 14001

ISO 45001