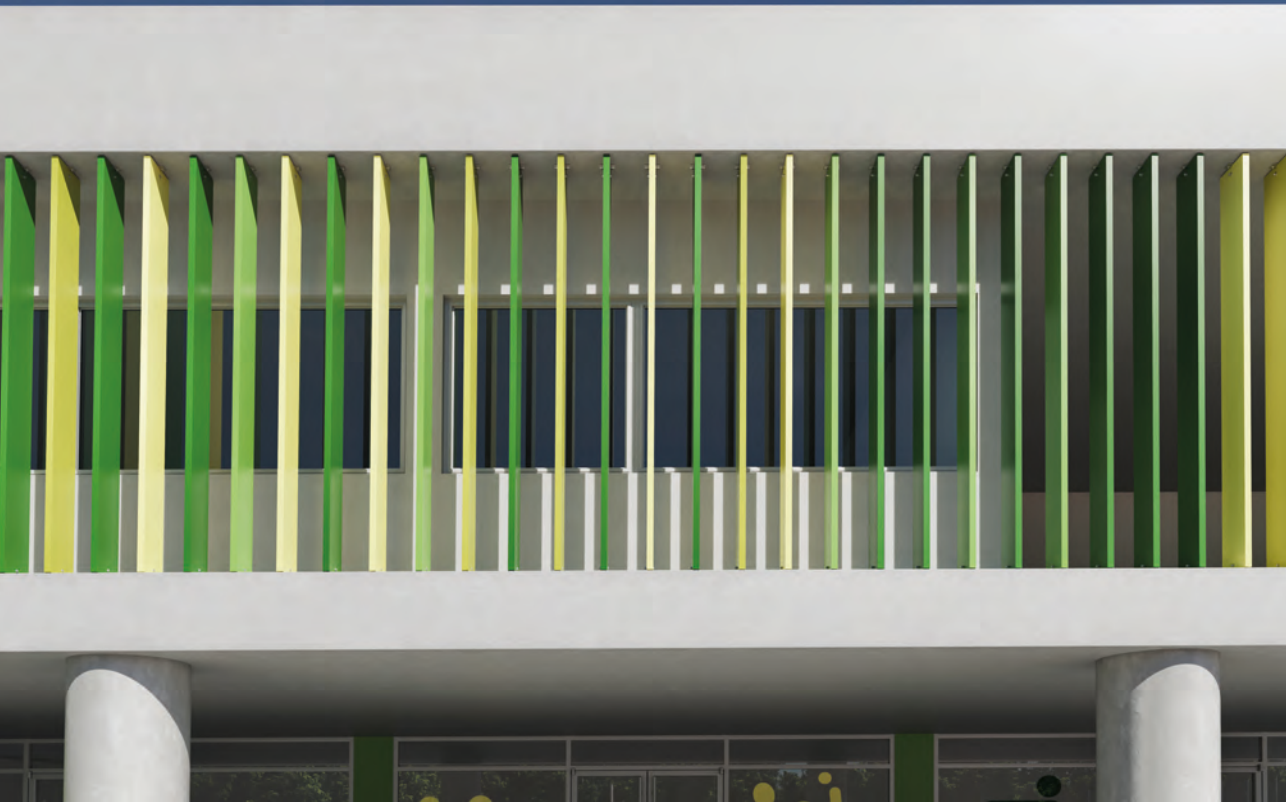


# ESC

Lames de  
contrôle solaire





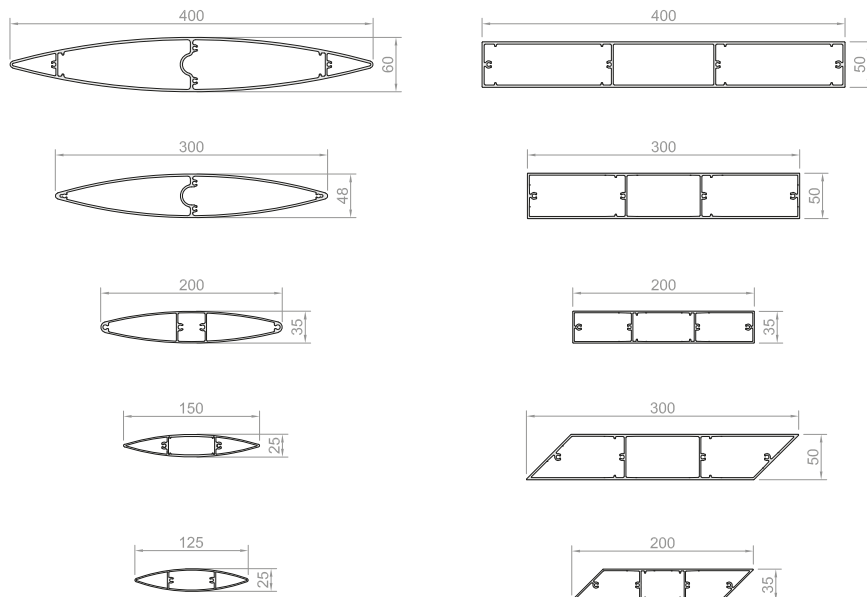
Les lames de contrôle solaire **ESC** d'Exlabesa offrent une gamme complète de solutions techniques et fonctionnelles pour maîtriser l'incidence solaire, apportant élégance et esthétique à tout bâtiment. Ces systèmes améliorent le confort thermique des espaces et réduisent la consommation énergétique en diminuant les besoins de climatisation. Grâce à leur large éventail de configurations et de designs, ils permettent de créer facilement des façades entièrement personnalisées qui modulent l'entrée de la lumière tout en favorisant la privacité.

#### Principaux avantages

- Fabriquées en aluminium : résistantes, légères et avec très peu d'entretien
- Flexibilité et adaptation : large gamme de formats, tailles et configurations
- Facilité d'installation : lames de grand format avec différents types de fixation adaptées aux exigences du projet
- Personnalisation : possibilités infinies de couleurs et de finitions

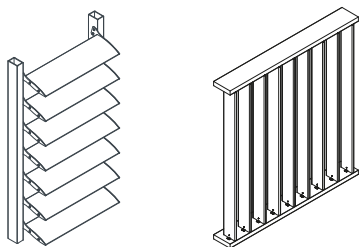
Massive. Beautiful.  
Efficient.

## Sections des lames

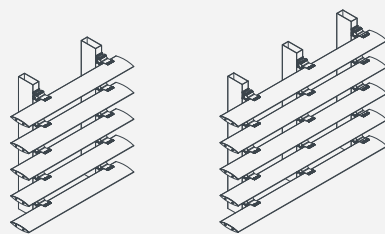


## Options d'installation

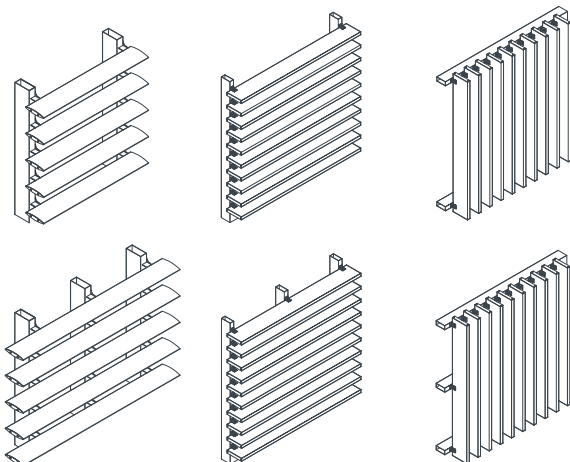
### LAME FIXÉE ENTRE SUPPORTS



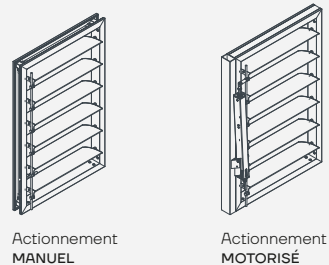
### LAME FIXE SUR SUPPORT RÉGLABLE



### LAME FIXE CONTINUE



### LAME MOBILE



Actionnement  
MANUEL

Actionnement  
MOTORISÉ



# Lames fixes

## CARACTÉRISTIQUES

- Lames tubulaires en aluminium avec section elliptique, rectangulaire ou trapézoïdale
- Installation verticale ou horizontale, avec placement droit ou orientable
- Longueur variable des lames selon le type et l'application
- Capuchons latéraux en aluminium ou en acier inoxydable

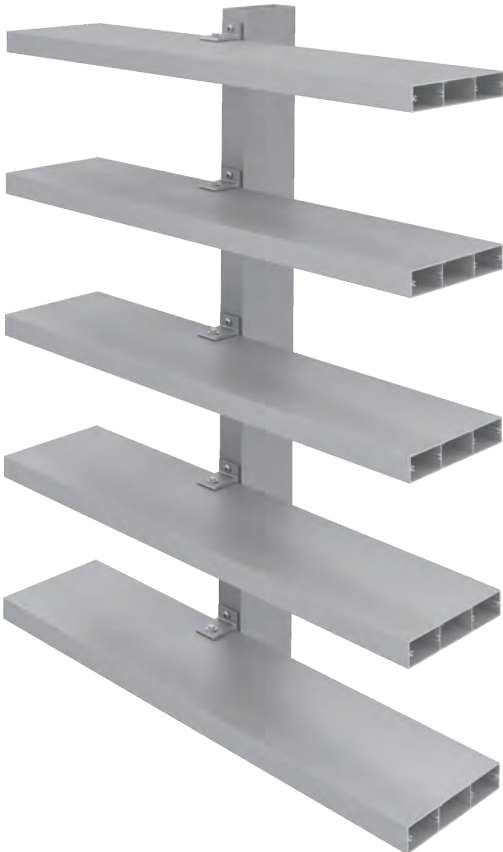
## APPLICATIONS ET AVANTAGES

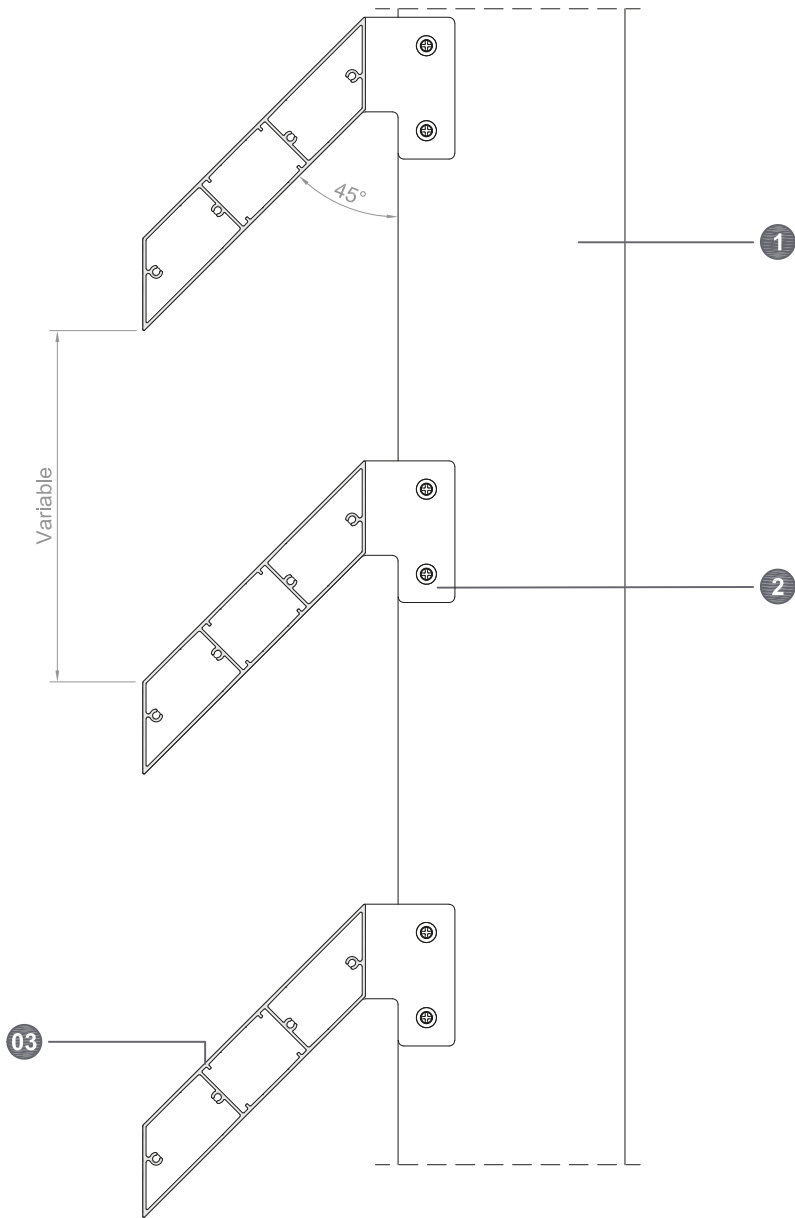
- Idéal pour tout type de façade ou d'enveloppe, en construction neuve ou en rénovation
- Offre une protection uniforme et constante contre l'exposition directe au soleil, en contrôlant l'incidence des rayons et l'entrée de lumière
- Montage simple avec profils uniques en aluminium et différentes possibilités de fixation et de modulation
- Esthétique aux lignes droites qui s'intègre dans tout design architectural. Possibilité de créer une continuité parfaite entre les lames

## INSTALLATION

Possibilité d'installation en vertical ou horizontal de lames fixes entre supports ou de lames fixes continues :

- Lames entre supports : fixations en aluminium ou en acier inoxydable
- Lames continues :
  - » Avec des pinces réglables en aluminium pour plusieurs orientations
  - » Avec supports fixes en aluminium



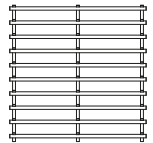
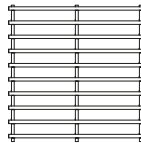
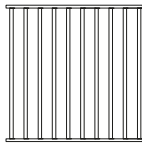
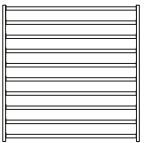


01 Structure

02 Capuchons avec support  
en aluminium ou en inox

03 Lame trapézoïdale

#### CONFIGURATIONS POSSIBLES



# Lames réglables

## CARACTÉRISTIQUES

- Lames tubulaires en aluminium avec section elliptique, rectangulaire ou trapézoïdale
- Longueur variable selon le type de lame et l'application
- Capuchons latéraux en aluminium laqué ou en acier inoxydable
- Axes et visserie en acier inoxydable

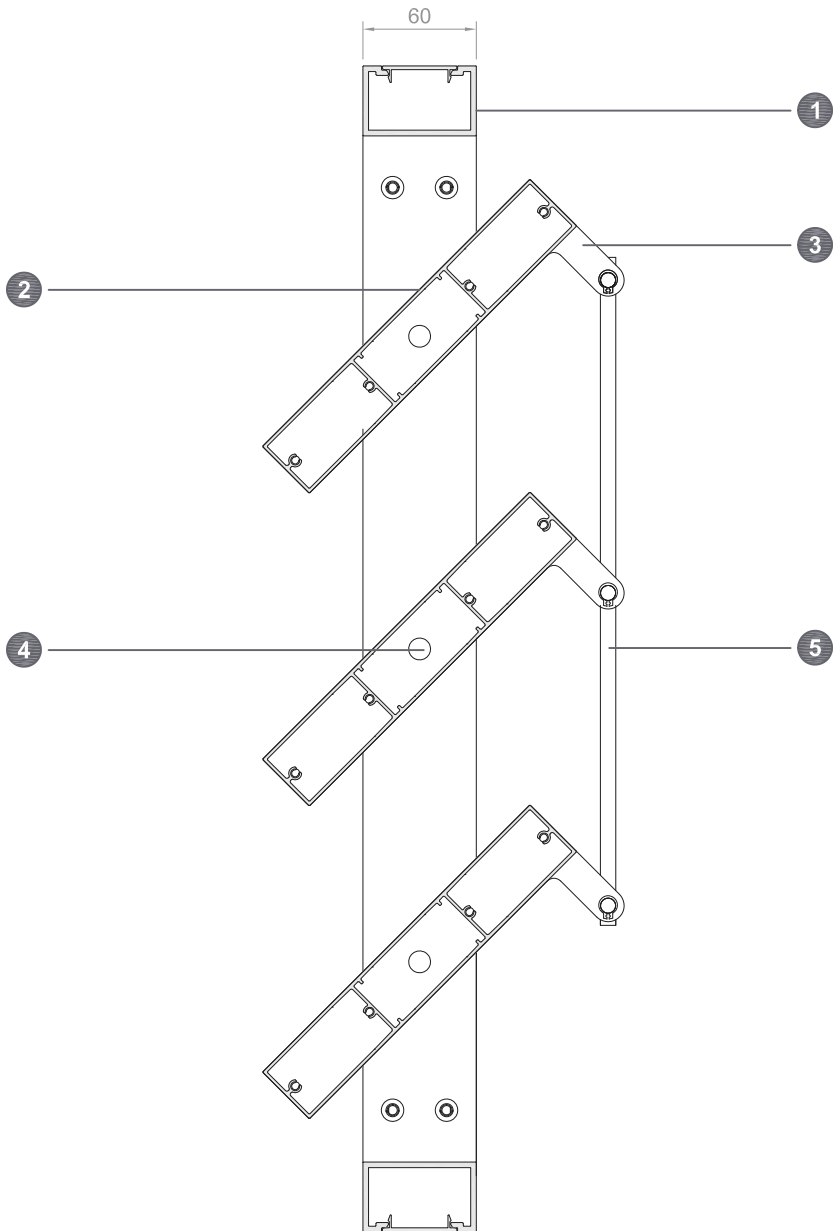
## APPLICATIONS ET AVANTAGES

- Idéal pour des façades ou des enveloppes nécessitant un contrôle précis de l'exposition solaire, selon les conditions changeantes du soleil au cours de la journée ou des saisons
- Permet de régler l'inclinaison des lames de manière dynamique avec option d'actionnement manuel ou motorisé
- Montage simple avec profils uniques en aluminium sur cadre
- Intégration possible avec le système domotique du bâtiment pour un contrôle totalement automatisé

## INSTALLATION

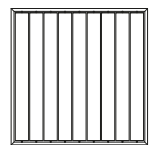
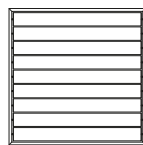
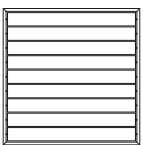
- Installation de lames mobiles en position verticale ou horizontale
- Orientation des lames :
  - » Par actionnement manuel avec bouton sur un des capuchons
  - » Par moteur électrique linéaire, avec possibilité d'actionner un module individuel ou deux modules adjacents
- Installation sur cadre périphérique





- 01 Cadre
- 02 lame rectangulaire
- 03 Capuchons latéraux
- 04 Axes
- 05 Tige de connexion

#### CONFIGURATIONS POSSIBLES





**KAYE Aluminium Tanger, S. A. R. L.**

R. N. Tanger - Rabat - km 46,700  
Zone Bughenun - ASILAH (MAROC)  
Tel. +212 53 94 17 398 Fax +212 53 94 17 685  
[www.exlabesa.com](http://www.exlabesa.com)

QUALICOAT | SEASIDE