

**EXLABESA**  
ARCHITECTURE

Massive. Beautiful.  
Efficient.

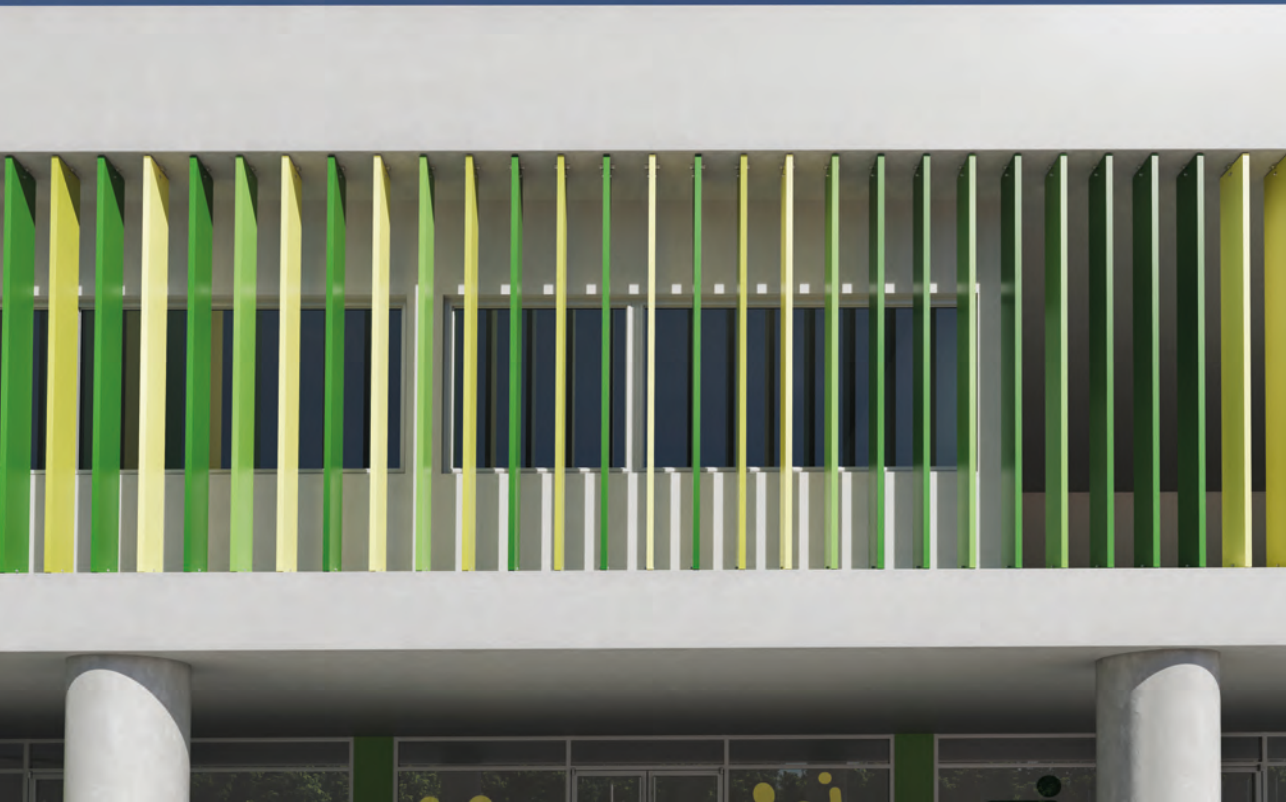
# ESC

Lamas de  
control solar



ESP - 07/2024





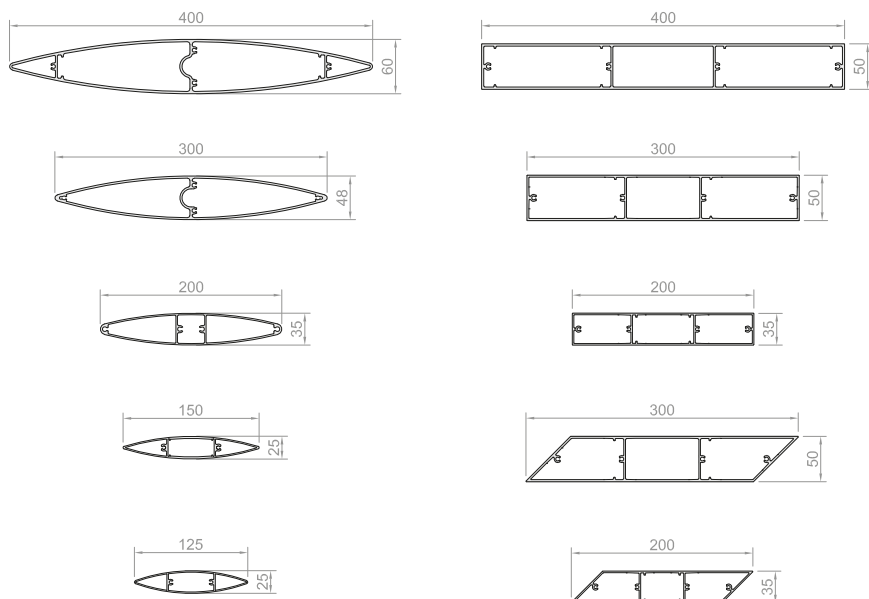
Las lamas de control solar **ESC** de **Exlabesa** ofrecen una gama completa de soluciones técnicas y funcionales para controlar la incidencia solar aportando elegancia y estética a cualquier edificación. Estos sistemas mejoran el confort térmico de los espacios y reducen el gasto energético al disminuir la necesidad de climatización. Con su amplia gama de configuraciones y diseños permiten crear fácilmente fachadas totalmente personalizadas que modulan la entrada de luz y favorecen la privacidad.

#### **Principales ventajas**

- Fabricadas en aluminio: resistentes, ligeras y con un mantenimiento mínimo
- Flexibilidad y adaptación: amplia gama de formatos, tamaños y configuraciones
- Facilidad de instalación: lamas únicas de gran formato con diferentes tipos de anclaje adaptados los requerimientos del proyecto
- Personalización: infinitas posibilidades de colores y acabados

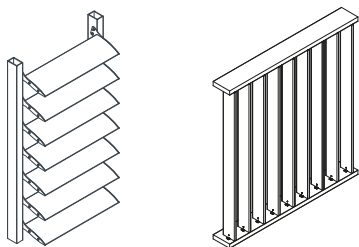
Massive. Beautiful.  
Efficient.

## Secciones de Lamas

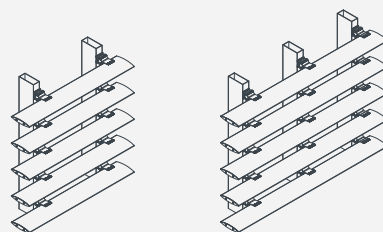


## Opciones de instalación

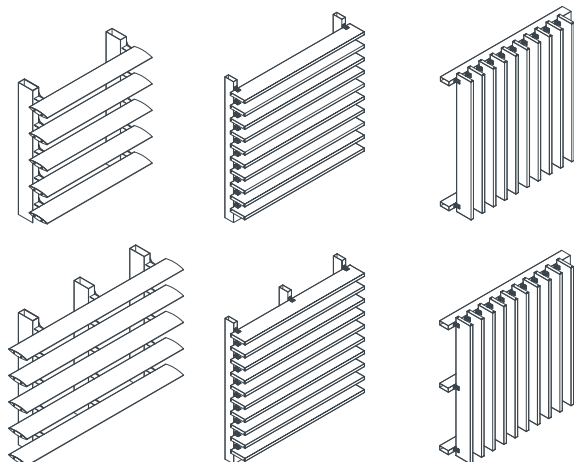
### LAMA FIJADA ENTRE SOPORTES



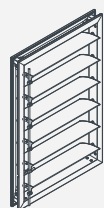
### LAMA FIJA EN SOPORTE REGULABLE



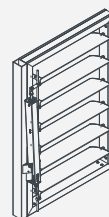
### LAMA FIJA CONTINUA



### LAMA MÓVIL



Accionamiento  
MANUAL



Accionamiento  
MOTORIZADO



# Lamas fijas

## CARACTERÍSTICAS

- Lamas tubulares de aluminio con sección elíptica, rectangular o trapezoidal
- Instalación vertical u horizontal con colocación tanto recta como orientable
- Longitud variable de lama en función del tipo de lama y aplicación
- Juego de tapas laterales de aluminio o de acero inoxidable

## APLICACIONES Y VENTAJAS

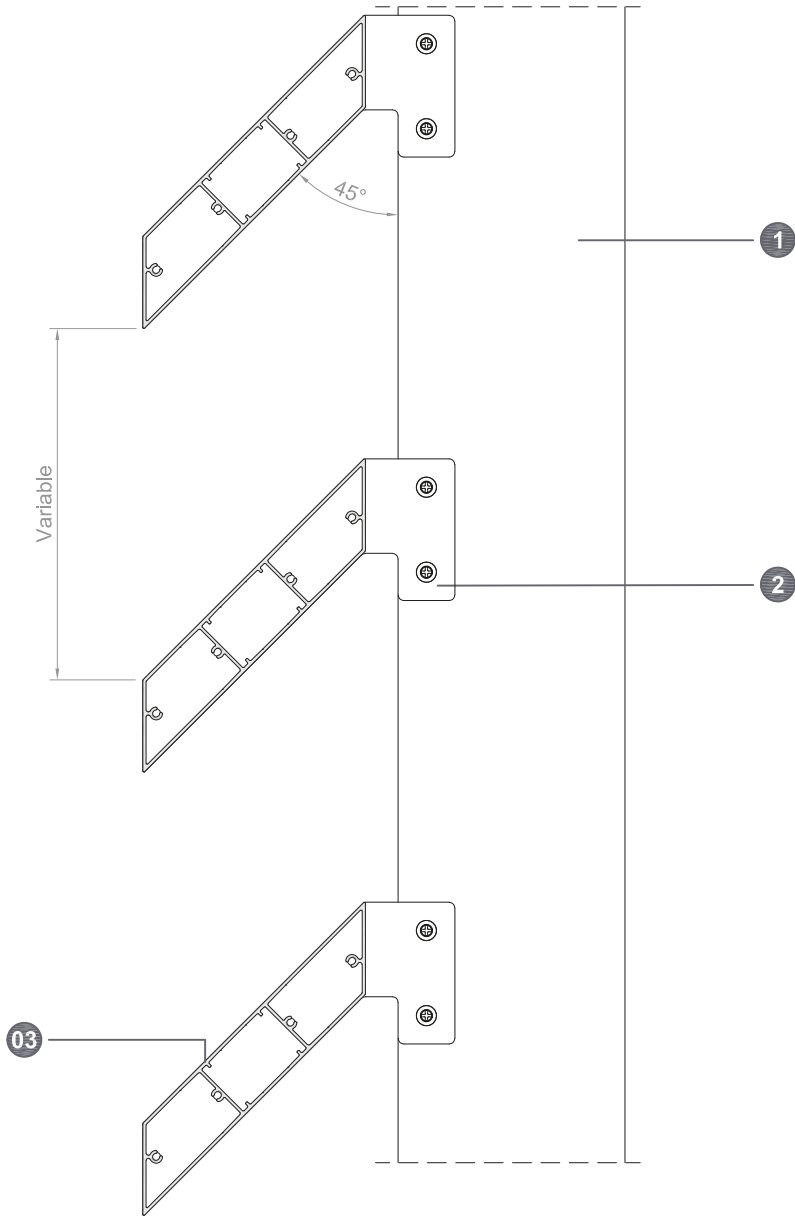
- Ideal para cualquier tipo de fachada o envolvente tanto de obra nueva como rehabilitación
- Ofrece una protección uniforme y constante ante la exposición directa al sol, controlando la incidencia de los rayos solares y la entrada de luz
- Montaje sencillo con perfiles únicos de aluminio y diferentes posibilidades de anclaje y modulaciones
- Estética de líneas rectas que se integra con cualquier diseño arquitectónico. Posibilidad de crear una continuidad perfecta entre lamas

## INSTALACIÓN

Posibilidad de instalación en vertical u horizontal de lamas fijas entre soportes o lamas fijas continuas:

- Lamas entre soportes: mediante fijaciones de aluminio o de acero inoxidable
- Lamas continuas:
  - » Con pinzas regulables de aluminio para múltiples orientaciones
  - » Con soportes fijos de aluminio



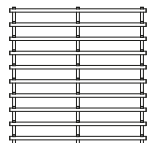
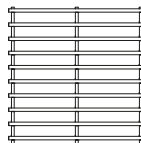
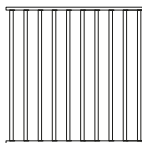
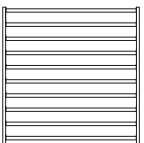


01 Estructura

03 Lama trapezoidal

02 Tapas con soporte en aluminio o inox

POSIBLES CONFIGURACIONES



# Lamas regulables

## CARACTERÍSTICAS

- Lamas tubulares de aluminio con sección elíptica, rectangular o trapezoidal
- Longitud variable de la lama en función del tipo de lama y aplicación
- Juego de tapas laterales de aluminio lacado o de acero inoxidable
- Ejes y tornillería en acero inoxidable

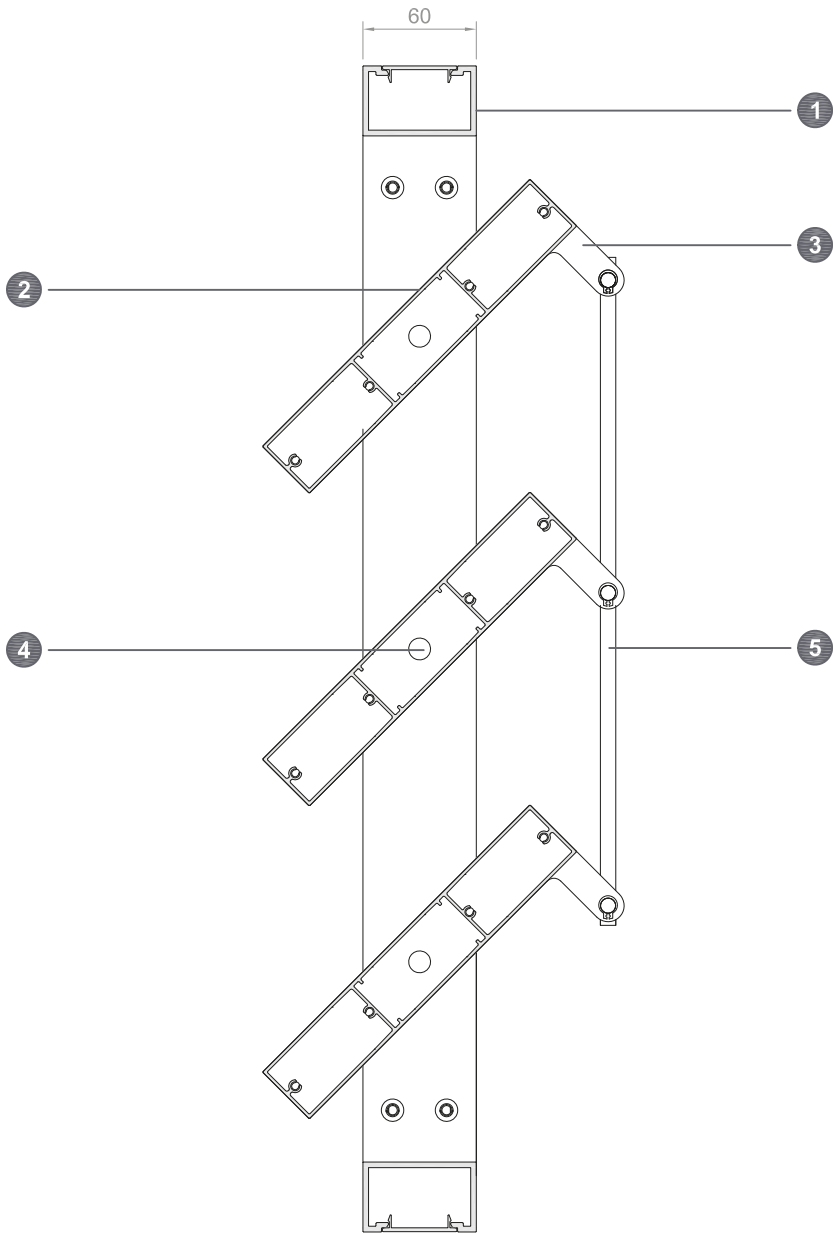
## APLICACIONES Y VENTAJAS

- Ideal para fachadas o envolventes que requieran un control preciso sobre la exposición solar, en función de las condiciones cambiantes del sol durante el día o estaciones del año
- Permite regular la inclinación de las lamas de manera dinámica con opción de accionamiento manual o motorizado
- Montaje sencillo con perfiles únicos de aluminio sobre bastidor
- Posibilidad de integración con el sistema domótico del edificio para un control totalmente automatizado

## INSTALACIÓN

- Instalación de lamas móviles en posición vertical y horizontal
- Orientación de las lamas:
  - » Mediante accionamiento manual con pomo en una de las tapas
  - » Mediante motor eléctrico lineal, con posibilidad de accionamiento de un módulo individual o dos contiguos
- Instalación sobre bastidor perimetral





01 Bastidor

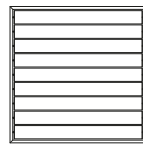
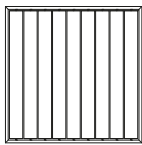
02 Lama rectangular

03 Tapas laterales

04 Ejes

05 Varilla de conexión

#### POSIBLES CONFIGURACIONES





## **Exlabesa Building Systems, S. A. U.**

Campaña s/n - Valga  
36645 - Pontevedra (Spain)  
Tel. +34 986 556 277  
ebs@exlabesa.com  
www.exlabesa.com

QUALICOAT-SEASIDE

QUALIDECO

QUALANOD

ISO 9001

ISO 14001

ISO 45001