

S-LIM

Sistema de corredera

Sliding system



Una corredera de estética minimalista con multitud de opciones y soluciones

*A sliding system combining minimalist
aesthetics and a multitude of solutions*

La corredera **S-LIM**, representa el equilibrio perfecto entre un diseño de estética minimalista y unas sobresalientes prestaciones técnicas. Este sistema sigue la tendencia de arquitectura actual de grandes superficies acristaladas que maximizan la luz natural. Una solución versátil con un amplio abanico de opciones y perfiles complementarios para adaptarse a los requisitos técnicos y estéticos de los proyectos más exigentes. Destaca por su excelente aislamiento térmico (hasta $1,0 \text{ W/m}^2\text{K}$), garantizando un confort interior óptimo en cualquier espacio.

S-LIM sliding door represents the perfect balance between minimalism and high-performance levels. Thanks to its slim sightlines and invisible frames, this sliding door maximises the entrance of natural light while ensuring optimal indoor comfort. It also stands out for its unparalleled U values of up to $1.0 \text{ W/m}^2\text{K}$ making this system a perfect choice for any low-energy building project.

Massive. Beautiful.
Efficient.

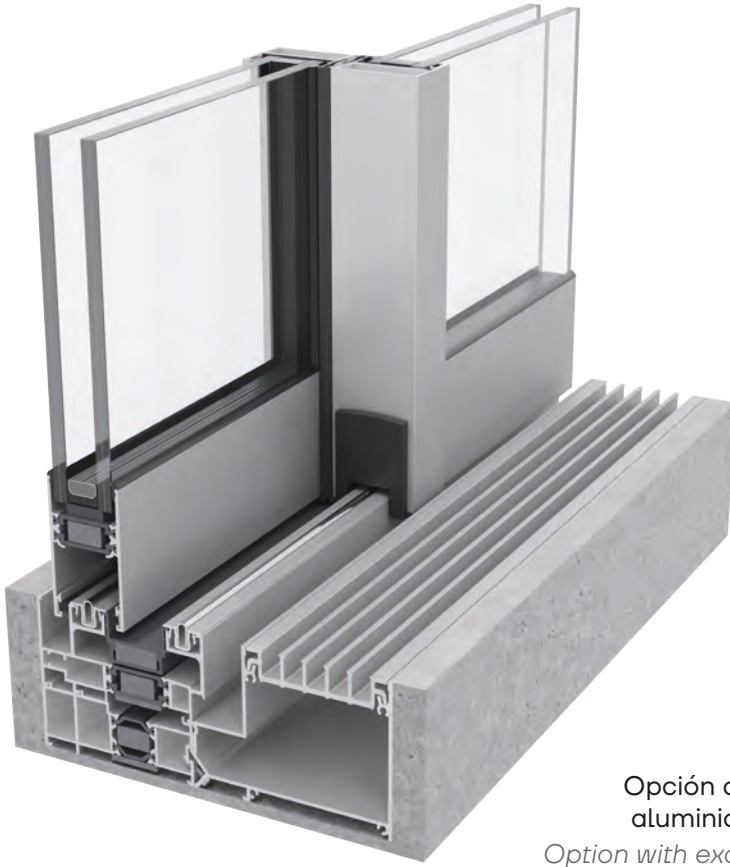


Características destacadas

Key features

- Cruce central reducido de 35 mm
- *Slim interlock of only 35 mm*
- Marcos de 1, 2, 3 y 4 carriles
- *1, 2, 3, and 4 tracks options*
- Composiciones fijo-hoja y galandage
- *Fixed-light and pocket configurations*
- Solución de empotramiento perimetral completo
- *Invisible outer frame solution*
- Canaleta con rejilla exclusiva de aluminio
- *Exclusive design aluminum gutter*
- Compatible con la gama RS de Exlabesa
- *Compatible with Exlabesa windows*
- Declaración Ambiental de Producto DAP/EPD
- *Environmental Product Declaration (EPD)*





Opción con canaleta y rejilla de aluminio exclusiva de Exlabesa
Option with exclusive aluminum gutter

PRESTACIONES Y POSIBILIDADES
PERFORMANCE AND POSSIBILITIES

La S-LIM presenta prestaciones técnicas de alto nivel, alcanzando una clasificación de clase 3, 7A y CE2100 en los ensayos AEV. Su excelente aislamiento térmico (U_w de 1,0 W/m²K) asegura un confort interior óptimo. Cuenta con múltiples opciones, incluyendo marcos de hasta 4 carriles, diversas composiciones de cierre (multipunto o embutido) y hojas (fijo-hoja y galandage).

The S-LIM delivers high-level performance, achieving a class 3, 7A, and CE2100 rating in weather tests. Its excellent thermal values (U_w of 1.0 W/m²K) ensures optimal interior comfort. It offers multiple options, including outer frames of up to 4 tracks, various locking configurations, and sash options such as fixed-light or pocket solutions.

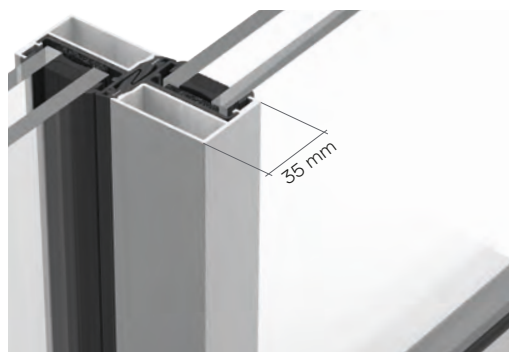
DISEÑO Y CARACTERÍSTICAS
DESIGN AND FEATURES

Con su diseño estilizado y nudo central de 35 mm, la S-LIM permite la instalación de hojas de hasta 300 kg, acristalamiento máximo de 32 mm y diferentes opciones de cierre tanto embutido como multipunto. La solución de empotramiento perimetral completo permite crear una conexión fluida entre interior y exterior.

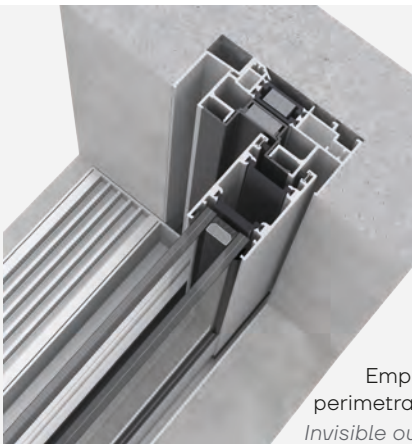
With its sleek design and 35 mm slim interlock, the S-LIM allows for the installation of sashes up to 300 kg, maximum glazing of 32 mm, and multiple locking options. The zero level bottom threshold creates a seamless connection between indoor and outdoor spaces.



Nudo central reducido de 35 mm
Slim interlock of only 35 mm

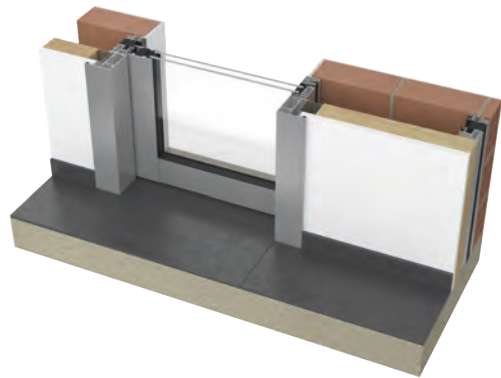


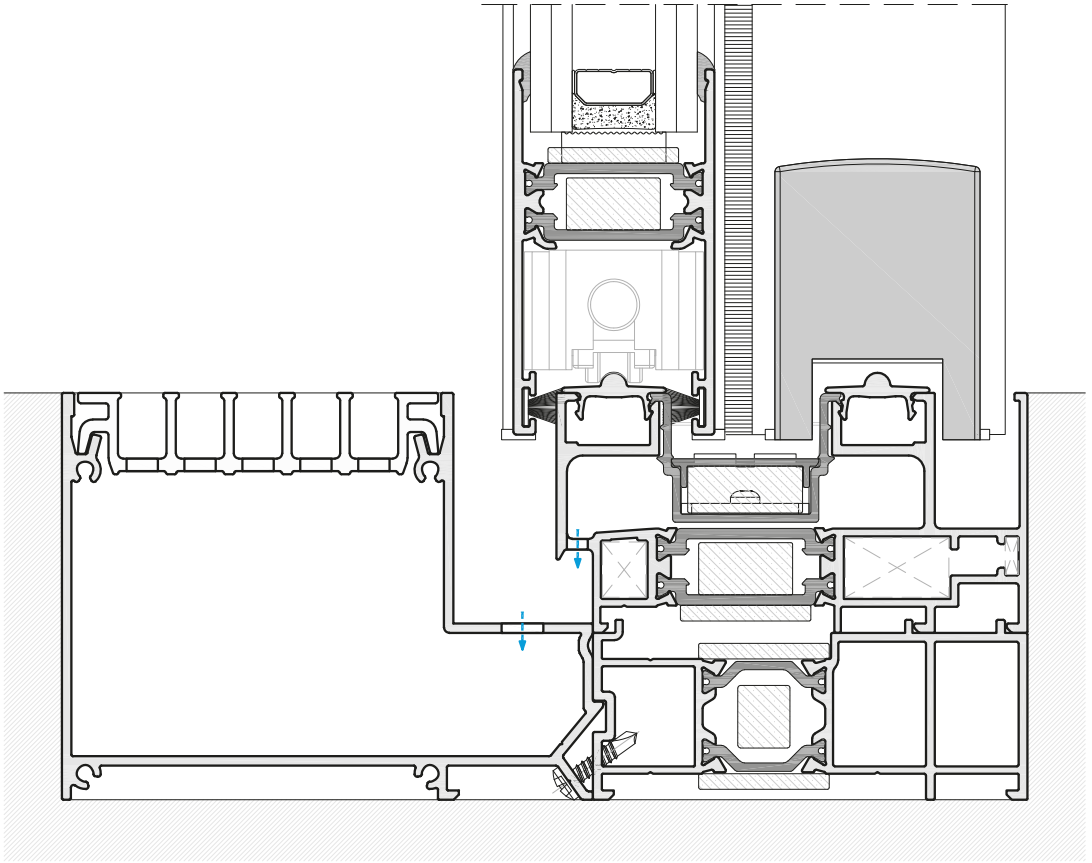
Solución para fijo
y hojas móviles
Fixed light configuration



Empotramiento
perimetral completo
Invisible outer frames

Configuración en galandage
Pocket configuration





Dimensiones máximas recomendadas por hoja (LxH)*
Maximum recommended dimensions per sash (WxH)*

2700x2700 mm

Peso máximo recomendado por hoja
Maximum recommended weight per sash

300 kg

Acrilamiento máximo
Maximum glazing thickness

32 mm

Transmitancia térmica U_w (hasta)
 U_w value (up to)

1,0 W/m²K

Permeabilidad al aire
Air permeability

Class **3**
Class

Estanqueidad al agua
Watertightness

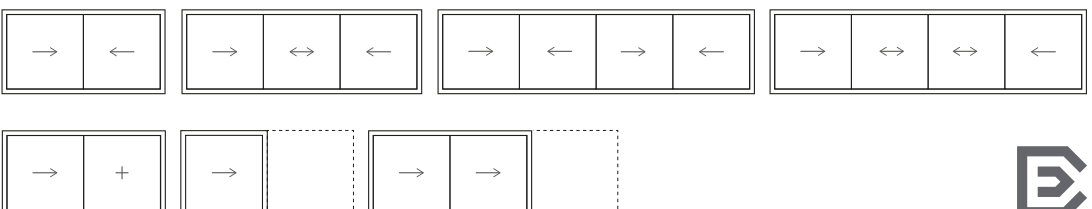
7A

Resistencia al viento
Wind load

CE2100

Aislamiento acústico R_w
Acoustic insulation R_w

36 dB (-1;-2)





Exlabesa Building Systems, S. A. U.

Campaña s/n - Valga
36645 - Pontevedra (Spain)
Tel. +34 986 556 277
ebs@exlabesa.com
www.exlabesa.com

QUALICOAT-SEASIDE

QUALIDECO

QUALANOD

ISO 9001

ISO 14001

ISO 45001