

BFS-82

Systeme de porte repliable



Une porte repliante minimaliste pour une connexion sans barrières

Le système **BFS-82** d'Exlabesa est une porte repliable qui associe esthétique minimaliste et haute fonctionnalité. Conçu pour apporter élégance, amplitude et luminosité, il permet de transformer les espaces en créant des environnements ouverts, fluides et parfaitement connectés.

La **BFS-82** offre une extraordinaire polyvalence de configuration, permettant des compositions de 1 à 8 vantaux, ainsi que l'intégration d'une porte battante facilitant un accès confortable et naturel. Son nœud central raffiné de 135 mm souligne son caractère élancé, apportant équilibre visuel et précision esthétique.

Conçue pour répondre aux exigences les plus élevées du design architectural, elle est disponible avec cadre complet ou avec un seuil innovant réduit à seulement 15 mm, éliminant toute rupture visuelle ou physique et garantissant une accessibilité totale ainsi qu'une continuité spatiale absolue.

Son ingénierie avancée permet d'accueillir des vitrages jusqu'à 46 mm, de supporter des vantaux jusqu'à 120 kg et d'atteindre des hauteurs jusqu'à 3000 mm, assurant des performances structurelles exceptionnelles sans compromettre la légèreté visuelle de l'ensemble.

La porte repliante **BFS-82** fusionne un design élancé avec une fonctionnalité optimale, agrandissant l'espace et créant une continuité sans barrières.



Principales caractéristiques

- Hauteur maximale de 3000 mm et vitrage jusqu'à 46 mm
- Nœud central de 135 mm, alliant élégance et robustesse
- Option de seuil réduit pour une accessibilité totale
- Mécanismes et quincailleries haute durabilité permettant des vantaux jusqu'à 120 kg par vantail
- Configurations de 1 à 8 vantaux, avec option de porte battante intégrée





Option
CADRE périphérique



Option
Solution de **SEUIL**

CONCEPTION ET PERFORMANCES

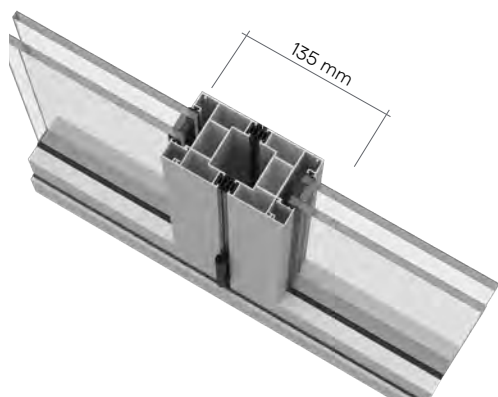
Avec un design élancé et contemporain, la porte repliable **BFS-82** se présente comme une solution architecturale alliant élégance et précision. Son nœud central de 135 mm définit une esthétique épurée et équilibrée, apportant continuité visuelle et sensation de légèreté à l'ensemble. Le système offre la possibilité de choisir entre un cadre périmétrique standard ou une version à seuil plat, conçue pour favoriser une transition fluide et continue entre les espaces.

CARACTÉRISTIQUES ET POSSIBILITÉS

Conçue spécialement pour offrir des portes à la fois fonctionnelles, robustes et durables, elle propose une grande variété de solutions d'installation adaptées aux exigences de l'architecture contemporaine. De l'intégration d'une ouverture battante pratique pour un usage quotidien facilité, jusqu'à des configurations pouvant atteindre 8 vantaux et 3 mètres de hauteur, La **BFS-82** s'adapte à tous types de projets architecturaux.



Section centrale de 135 mm



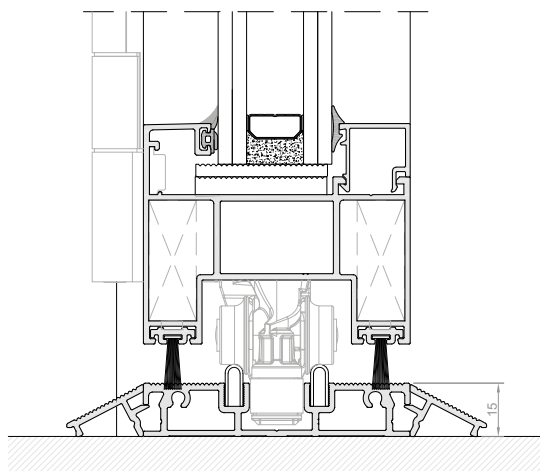
Profilé de seuil fermé

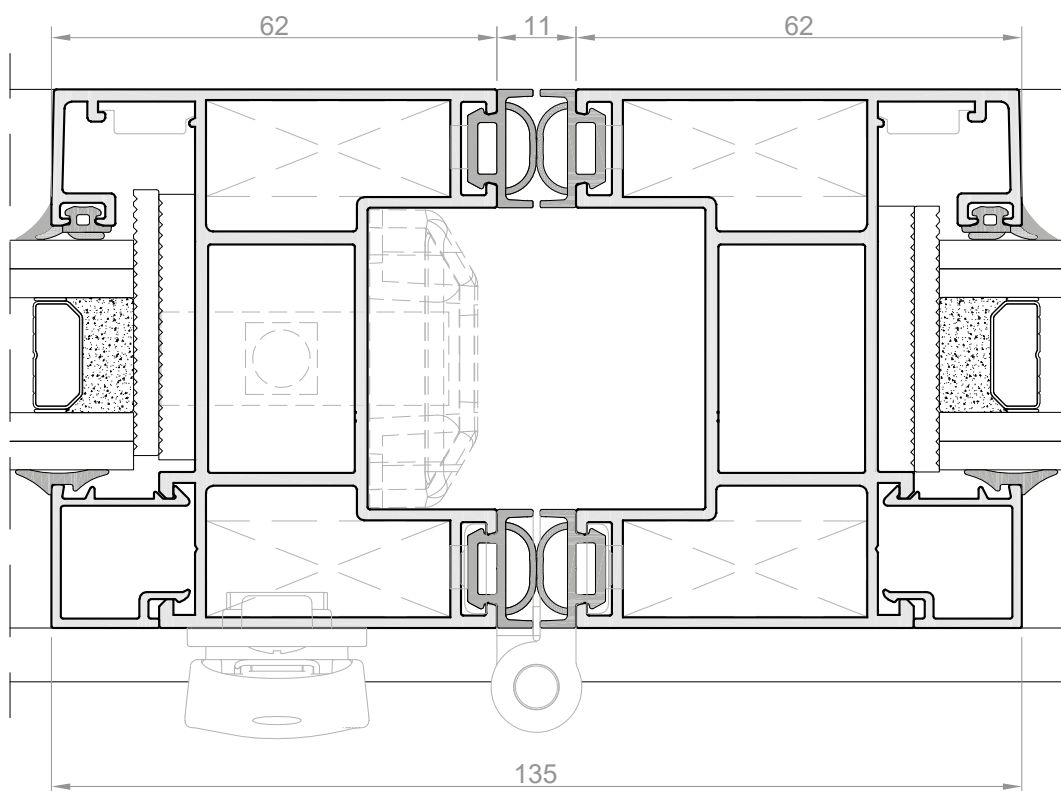


Solution de seuil de 15 mm pour une ouverture sans obstacles



Profilé de seuil ouverte





Dimensions maximales recommandées (LxH) 1200x3000 mm/vantail

Poids maximum recommandé* 120 kg/vantail

Vitrage maximum 46 mm

*Consulter le tableau d'utilisation ainsi que les dimensions minimales et maximales des modulations

Perméabilité
à l'air

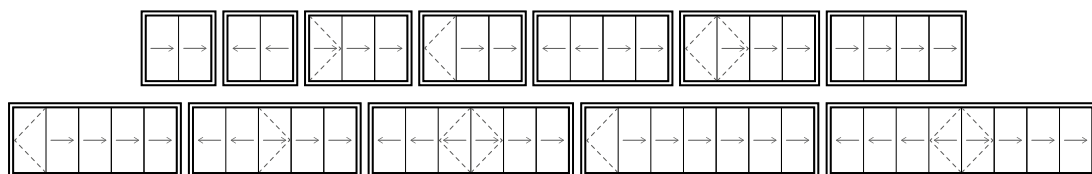
Classe 4

Étanchéité
à l'eau

E1500

Résistance
au vent

C3





KAYE Aluminium Tanger, S. A. R. L.

R. N. Tanger - Rabat - km 46,700
Zone Bughenun - ASILAH (MAROC)
Tel. +212 53 94 17 398 Fax +212 53 94 17 685
www.exlabesa.com

QUALICOAT | SEASIDE