

Portail

Battant et coulissant.

La série Portail d'Exlabesa en aluminium coulissant ou à battant est considérée comme l'un des portails les plus populaires grâce à ses nombreuses formes et ses types d'ouvertures existantes. De plus, son design, sa résistance, sa facilité d'installation et d'entretien sont des arguments de poids supplémentaires lors du choix de la configuration de votre entrée de maison.

L'assemblage montant/traverse est assuré par une pièce d'union en aluminium. La qualité exceptionnelle de cet assemblage nous permet de nous différencier du portail en aluminium soudé.



Caractéristiques

- Style adapté à l'habitat : classique, moderne ou traditionnel
- Assemblage mécanique par l'intermédiaire d'une pièce d'union en alu
- Une fabrication rapide grâce à l'usage d'un gabarit
- Joint anti-bruit invisible
- Plats de renforts en alu pour la motorisation
- Plusieurs types de remplissages : lames horizontales, verticales, tôle en alu 3 mm, barreaudage
- Panneaux occultants à lames brise-vent
- Traverse basse de 160 mm pour portail battant et 120 mm pour le coulissant

CARACTÉRISTIQUES TECHNIQUES

◆ Conception

Le Portail aluminium Exlabesa est la meilleure solution pour votre entrée.

Les profilés aux lignes épurées, associés aux différents remplissages (lames de 180 emboîtable et/ou brise-vent, tôle décorative... etc), offrent un design et une élégance incomparables aux différents modèles.

◆ Caractéristiques

Assemblage mécanique tenon mortaises, section montants 93x56 mm et traverses 92x50 mm pour les portails battants et section montant de 92x50 mm, traverse haute de 93x56 mm et traverse basse de 120x66 mm pour les portails coulissants. Des joints antivibratoires sont positionnés en périphérie des profils de remplissage.

Assemblage mécanique des montants et traverses pour plus de solidité. Intégration discrète des galets dans le profilé bas. Toute la visserie est en inox ou acier traité.

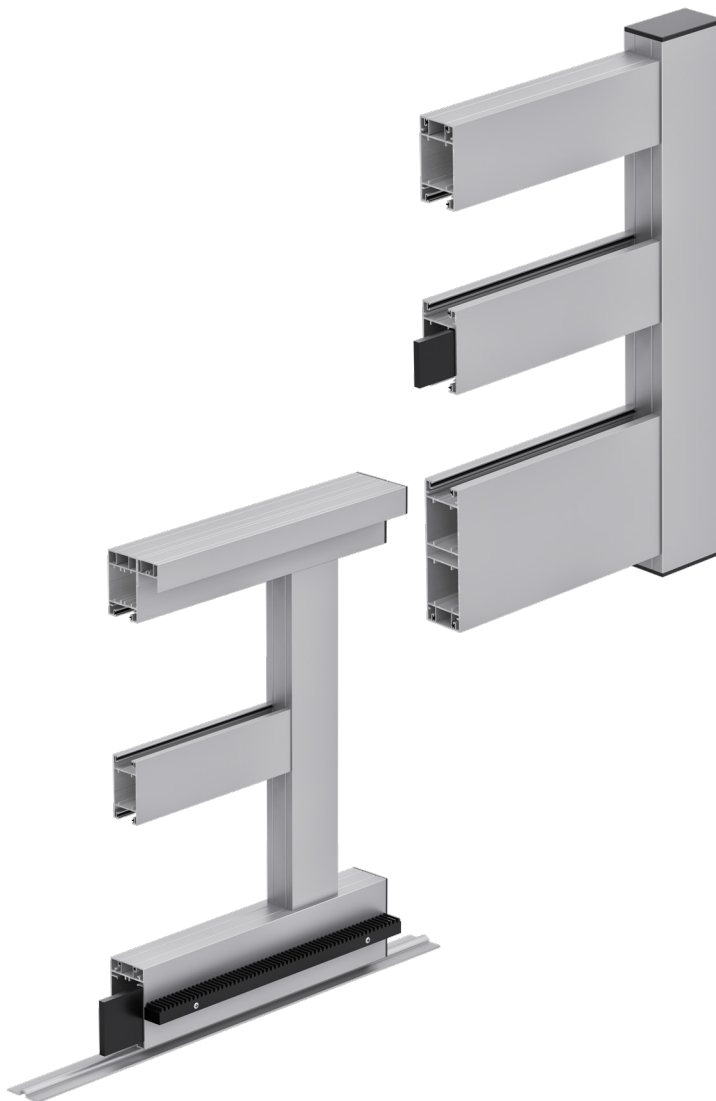
Les profils sont prévus pour recevoir un renfort inaltérable et caché en aluminium, préconisé pour le montage des différents types d'automatismes.

◆ Prestations

Anti-corrosion, (pas de rouille, ni de peinture à refaire), ultra robuste, résistant à tous les types d'intempéries (neige, vent, UX, pluie...), indéformable car ne craint pas les températures, durable...! Il vous garantit ainsi une sécurité optimale sans faire l'impasse sur l'esthétisme.

◆ Possibilités

Ultra-personnalisable, la série portail se distingue par les nombreuses options de décoration proposées. Chaque modèle de cette série, est une véritable création : coulissant, battant, portillon, clôture, palissade, plein, mixte, ajouré, semi-ajouré, barreaudé, décor vertical et / ou horizontal, découpées... etc. Chacun peut concevoir le portail qui lui correspond.



Dimensions maximales recommandées*	5500x2200 mm
Modèle	Battants Coulissants
Montage	Cavalier
Fonctionnement	Manuel Motorisé

*Portails battants et coulissants

